

Série ABDE 240



-Botoeira endereçável para acionamento de alarme tipo Quebra-Vidro, produzida em plástico ABS Antichama de alto impacto na cor vermelha.

- Acionamento pelo rompimento do vidro
- Sistema de supervisão de estado de rede através de leds indicadores. -
- Verde supervisão
- Vermelho disparo
- Teste por dispositivo magnético
- Proteção do circuito por resina epóxi Opcional; martelo zincado

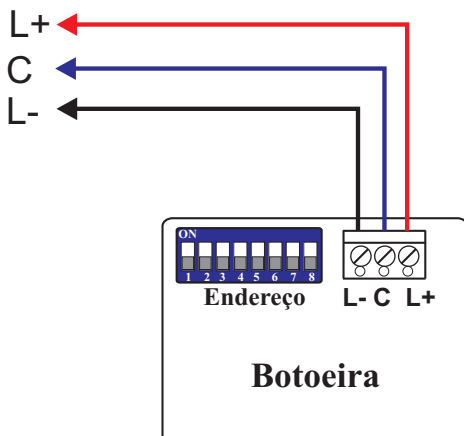
Dimensões: Altura 110 mm
Largura 93 mm
Profundidade 45 mm
Pesos : Botoeira 0,172 KG
Martelinho 0,043 KG

Características Técnicas:

Tensão de funcionamento 18 Vcc a 30 Vcc
Consumo de corrente 3 mA @ 24 Vcc
Corrente no disparo 15 mA @ 24 Vcc
Proteção IP 55 (resinada) IP 30(não resinada)
Capacidade de endereçamento 64

Ligação

Para a central



L+ Alimentação positiva +Vcc
usar fio Vermelho

C Comunicação serial (Protocolo ASCAEL)
usar fio Branco ou Azul

L- Alimentação negativa -Vcc
usar fio Preto

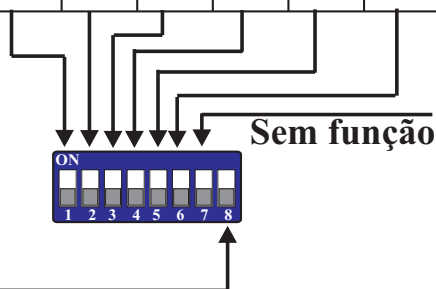
OBS: ESTA BOTOEIRA É COMPETÍVEL SOMENTE COM CENTRAIS ASCAEL MOD. ACDE 24/64 , ACDE 24/24, ACDE 24/32 e ACDE 24/16

Endereçamento das botoeiras

Obs.: As chaves 7 e 8 não são relevantes na definição do endereço

Setor	ch1	ch2	ch3	ch4	ch5	ch6
SETOR 01	OFF	OFF	OFF	OFF	OFF	OFF
SETOR 02	ON	OFF	OFF	OFF	OFF	OFF
SETOR 03	OFF	ON	OFF	OFF	OFF	OFF
SETOR 04	ON	ON	OFF	OFF	OFF	OFF
SETOR 05	OFF	OFF	ON	OFF	OFF	OFF
SETOR 06	ON	OFF	ON	OFF	OFF	OFF
SETOR 07	OFF	ON	ON	OFF	OFF	OFF
SETOR 08	ON	ON	ON	OFF	OFF	OFF
SETOR 09	OFF	OFF	OFF	ON	OFF	OFF
SETOR 10	ON	OFF	OFF	ON	OFF	OFF
SETOR 11	OFF	ON	OFF	ON	OFF	OFF
SETOR 12	ON	ON	OFF	ON	OFF	OFF
SETOR 13	OFF	OFF	ON	ON	OFF	OFF
SETOR 14	ON	OFF	ON	ON	OFF	OFF
SETOR 15	OFF	ON	ON	ON	OFF	OFF
SETOR 16	ON	ON	ON	ON	OFF	OFF
SETOR 17	OFF	OFF	OFF	OFF	ON	OFF
SETOR 18	ON	OFF	OFF	OFF	ON	OFF
SETOR 19	OFF	ON	OFF	OFF	ON	OFF
SETOR 20	ON	ON	OFF	OFF	ON	OFF
SETOR 21	OFF	OFF	ON	OFF	ON	OFF
SETOR 22	ON	OFF	ON	OFF	ON	OFF
SETOR 23	OFF	ON	ON	OFF	ON	OFF
SETOR 24	ON	ON	ON	OFF	ON	OFF
* SETOR 25	OFF	OFF	OFF	ON	ON	OFF
* SETOR 26	ON	OFF	OFF	ON	ON	OFF
* SETOR 27	OFF	ON	OFF	ON	ON	OFF
* SETOR 28	ON	ON	OFF	ON	ON	OFF
* SETOR 29	OFF	OFF	ON	ON	ON	OFF
* SETOR 30	ON	OFF	ON	ON	ON	OFF
* SETOR 31	OFF	ON	ON	ON	ON	OFF
* SETOR 32	ON	ON	ON	ON	ON	OFF
* SETOR 33	OFF	OFF	OFF	OFF	OFF	ON
* SETOR 34	ON	OFF	OFF	OFF	OFF	ON
* SETOR 35	OFF	ON	OFF	OFF	OFF	ON
* SETOR 36	ON	ON	OFF	OFF	OFF	ON
* SETOR 37	OFF	OFF	ON	OFF	OFF	ON
* SETOR 38	ON	OFF	ON	OFF	OFF	ON
* SETOR 39	OFF	ON	ON	OFF	OFF	ON

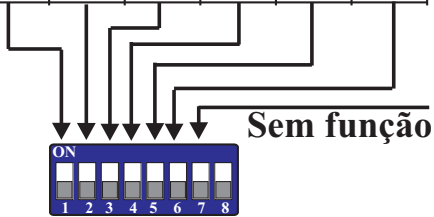
Esta chave só deve ser acionada se a botoeira for o último componente da rede. Esta chave é a responsável pela supervisão da rede



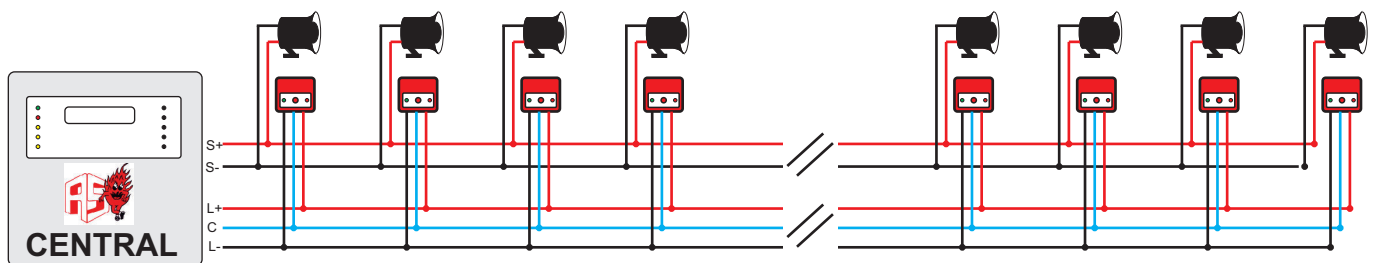
* Endereço não implementado no modelo ACDE 24/24

Setor	ch1	ch2	ch3	ch4	ch5	ch6
* SETOR 40	ON	ON	ON	OFF	OFF	ON
* SETOR 41	OFF	OFF	OFF	ON	OFF	ON
* SETOR 42	ON	OFF	OFF	ON	OFF	ON
* SETOR 43	OFF	ON	OFF	ON	OFF	ON
* SETOR 44	ON	ON	OFF	ON	OFF	ON
* SETOR 45	OFF	OFF	ON	ON	OFF	ON
* SETOR 46	ON	OFF	ON	ON	OFF	ON
* SETOR 47	OFF	ON	ON	ON	OFF	ON
* SETOR 48	ON	ON	ON	ON	OFF	ON
* SETOR 49	OFF	OFF	OFF	OFF	ON	ON
* SETOR 50	ON	OFF	OFF	OFF	ON	ON
* SETOR 51	OFF	ON	OFF	OFF	ON	ON
* SETOR 52	ON	ON	OFF	OFF	ON	ON
* SETOR 53	OFF	OFF	ON	OFF	ON	ON
* SETOR 54	ON	OFF	ON	OFF	ON	ON
* SETOR 55	OFF	ON	ON	OFF	ON	ON
* SETOR 56	ON	ON	ON	OFF	ON	ON
* SETOR 57	OFF	OFF	OFF	ON	ON	ON
* SETOR 58	ON	OFF	OFF	ON	ON	ON
* SETOR 59	OFF	ON	OFF	ON	ON	ON
* SETOR 60	ON	ON	OFF	ON	ON	ON
* SETOR 61	OFF	OFF	ON	ON	ON	ON
* SETOR 62	ON	OFF	ON	ON	ON	ON
* SETOR 63	OFF	ON	ON	ON	ON	ON
* SETOR 64	ON	ON	ON	ON	ON	ON

Esta chave só deve ser acionada se a botoeira for o último componente da rede. Esta chave é a responsável pela supervisão da rede



* Endereço não implementado no modelo ACDE 24/24



 SIRENE 24Vcc

 ABDE