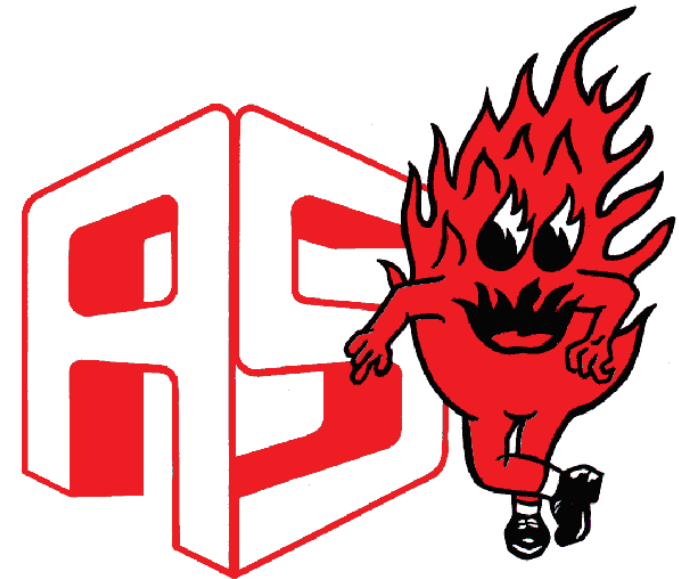


ASCAEL

ACDE 24/1024

CUIDE DO SEU APARELHO

Confie seu aparelho somente ao Serviço Autorizado, pois somente o Serviço Autorizado trabalha com peças originais, tem seus técnicos treinados, podendo fornecer garantia real dos serviços



1 ANO DE GARANTIA

MANUAL DE INSTRUÇÕES

ASCAEL COMERCIAL LTDA

**Unidade Comercial e Industrial
Rua Chile 210/216 Vila Santa Luzia
São Bernardo do Campo - SP
CEP-09667-000
Ind. Brasileira**

**Antes de ligar o aparelho, leia atentamente
todas as instruções contidas neste manual**

Caro Cliente, ficamos muito satisfeitos por você ter escolhido um dos produtos da linha ASCAEL . É para nós motivo de orgulho a sua preferência. Este aparelho é produzido com tecnologia avançada, procurando atender suas expectativas e as normas vigentes, para uma maior qualidade do seu sistema.

Índice-----

Descrição -----	pág 05
Instalação-----	pág 09
Ligação de botoeiras-----	pág 15
Endereçamento botoeiras-----	pág 17
Ligação do detector-----	pág 18
Endereçamento detector-----	pág 19
Ligação do Módulo -----	pág 21
Operação-----	pág 23
Programação-----	pág 27
Anormalidades-----	pág 31
Especificações técnicas-----	pág 33
Certificado de garantia-----	pág 34

Descrição-----

Central microcontrolada digital endereçável para uso em sistemas de detecção e alarme de incêndio. Esta central foi projetada seguindo orientações da NBR 9441

Características Principais

- *Carregador automático de bateria
- *Saída a relé fogo (direta, 1 pulso ou temporizada)
- *Saída a relé defeito (direta, 1 pulso ou temporizada)
- *Saída 24 vcc (direta, 1 pulso ou temporizada)
- *Controle por 3 microcontrolador (Microchip)
- *Display iluminado p/ indicar situação do sistema
- *Endereçamento 1024 endereços
- *Supervisão total da rede
- *Supervisão dos detectores
- *Supervisão do estado da bateria
- *Supervisão da fonte
- *Supervisão da alimentação AC
- *Comando por chaves digitais
- *Baterias incorporada ou externas
- *Seleção de funcionamento através de menus
- *Programação através de teclado de pc (plug Ps2)

***Carregador automático de bateria**

O equipamento possui incorporado um carregador de bateria, que mantém as baterias sempre carregadas, obedecendo os parâmetros impostos pelo fabricante das mesmas , além de possuir proteção contra sobrecarga que preserva o equipamento de ser danificado.

***Saída a relé**

Esta saída possui contato NA e NF , pode ser utilizado para o acionamento de outros dispositivos, normalmente presentes em sistema de combate a incêndio., Ex: sistemas de ventiladores de pressurização . Esta saída pode ser temporizada no acionamento ou direta.

***Saída 24 Vcc**

Esta saída normalmente utilizada para ligação dos avisadores sonoros ou visuais, poderá ser utilizada para outros fins, desde que seja respeitada sua capacidade de saída.

***Controle**

O sistema conta com tres microcontroladores da Microchip interligados , um controla a comunicação com a rede de periféricos e o acionamento das saídas, e o outro controla o display , e as chaves de entrada e faz também o tratamento dos

***Display**

Alfanumérico 40 caracteres 4 linhas com Backlight Yellow Green

***Endereçamento**

O sistema é capaz de receber “endereçar” 1024 endereços , estes endereços são determinados através de uma chave dip, localizada nos equipamentos ligados a rede , EX: Botoeira detectores, módulos.

***Supervisão de rede**

O sistema monitora a integridade da rede, avisando através de sinal sonoro e visual os defeitos que possam ocorrer na rede. Ex: curto positivo ou negativo , fazendo a distinção deste Através do display e linha aberta caso seja Interrompido um dos fios da rede.

***Supervisão de Bateria**

A bateria é constantemente monitorada pela central, que indica qualquer anomalia.

***Supervisão da Fonte**

Caso a fonte entre em sobrecarga o sistema desliga a mesma evitando assim o super aquecimento e indica a anomalia no display.

***Supervisão da Rede AC**

Na falta de energia da rede pública, isto será indicado pelo display.

Instalação-----

*Local

A central deve estar localizada em área de fácil Acesso , e sempre que possível , sob vigilância Humana constante. O ambiente não pode possuir Atmosfera corrosiva , altos níveis de umidade, ou Temperatura ambiente elevada para não prejudicar os circuitos eletrônicos. A área de instalação Não deve estar próxima a materiais combustíveis, Inflamáveis ou tóxicos.

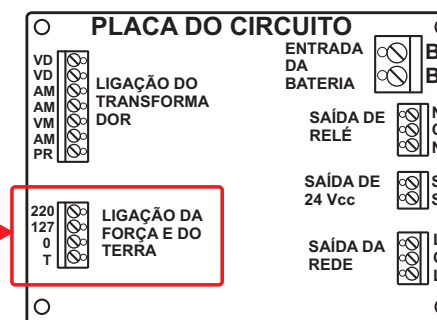
*Ligação da rede AC

A ligação do equipamento na rede elétrica deve ser feita com fiação de 1,5mm , e deve ser instalado um disjuntor devidamente rotulado no quadro de distribuição para a proteção , e permitir a interrupção da alimentação para uma possível manutenção ; garantindo assim uma maior segurança na operação e manipulação do equipamento. É imprescindível que o aparelho seja aterrado pelo borne correspondente , assim como a caixa e a tubulação caso esta seja metálica. O sistema de aterramento deve ser exclusivo , não devendo ser aproveitado o terra da concessionária de energia Elétrica.

Ligar 220 Vac utilizar 220 e 0 F-F ou F-N

Ligar 127 Vac utilizar 127 e 0

OBS: ligar o terra

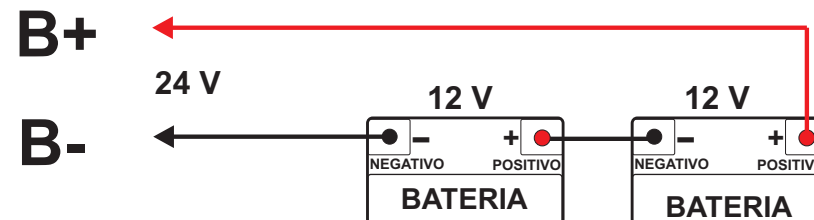


*Ligação da Bateria-----

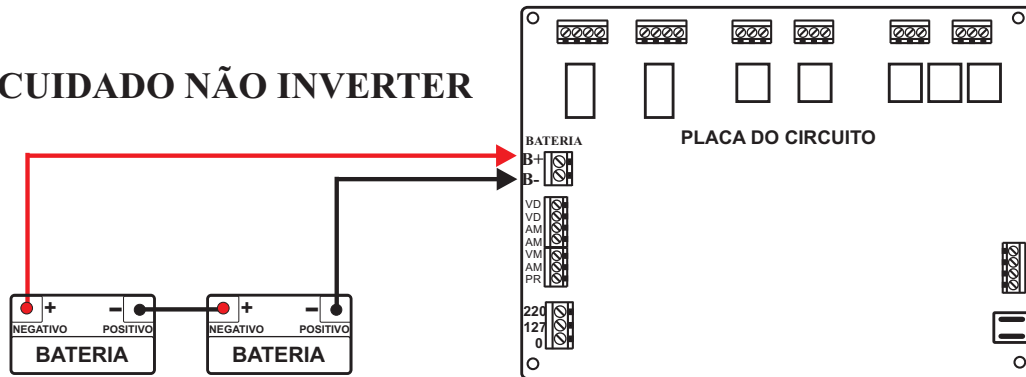
A ligação da bateria deve ser feita com fiação de 1,5mm se a bateria for interna, se for externa utilizar fiação de 2,5 mm , neste caso não superar uma distância de 2 m .Este sistema opera em 24 Vcc, por isso deve-se utilizar duas baterias de 12 Vcc em série .O aparelho foi dimensionado para carregar baterias Chumbo / Ácido, de preferência as seladas e livre de manutenção .

CUIDADO , na ligação das baterias **NUNCA** inverta a polaridade , pois isso danificaria o equipamento .

A manutenção periódica é imprescindível, para garantir uma grande vida útil no aparelho e nas baterias.



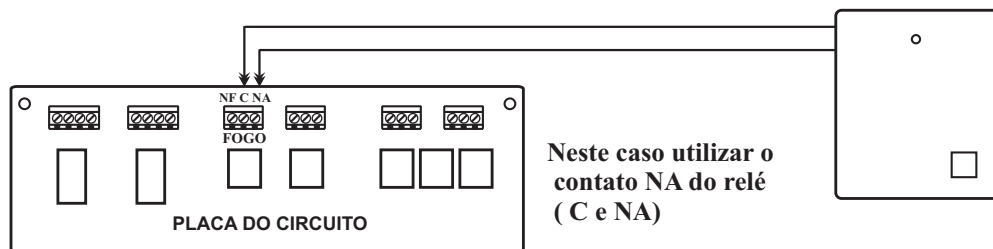
CUIDADO NÃO INVERTER



*Saída de Relé-----

Esta saída auxiliar se destina ao acionamento ou envio de sinal a outros dispositivos, que porventura precisem estar interligados ao sistema de detecção. A saída de relé conta com um contato reversível, acionado pelo sistema, este acionamento pode ser direto, 1 pulso ou temporizado, selecionado através da programação. abaixo

Painel para acionar ventiladores



Neste caso utilizar o contato NA do relé (C e NA)

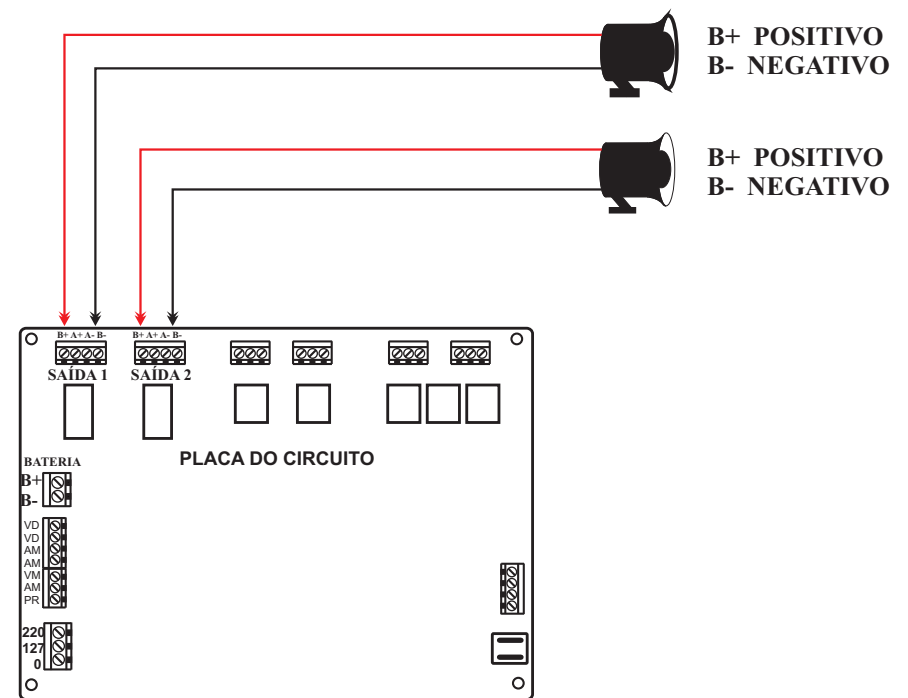
Obedecer a capacidade de comutação desta saída, ver especificações técnicas

*Saída de 24 Vcc-----

Esta saída se destina ao acionamento das sirenes externas instalada no sistema, normalmente se usa bitola de fiação de 2,5 mm nas cores vermelho para o positivo e preto para o negativo, a bitola sugerida deve ser verificada pelo cálculo de queda de tensão, esta saída pode ser programada através da chave DIP na placa de circuito

Ligação da Sirene

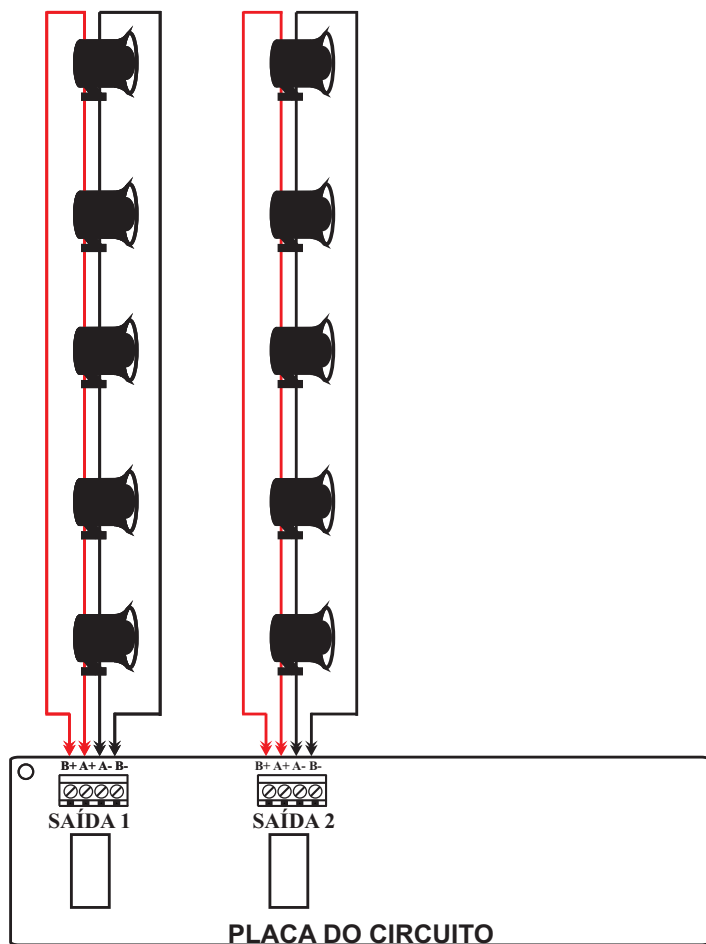
Obedecer a polaridade



Obedecer a capacidade de comutação desta saída, ver especificações técnicas

*Saída de 24 Vcc CLASSE A -----

Ligação da Sirene

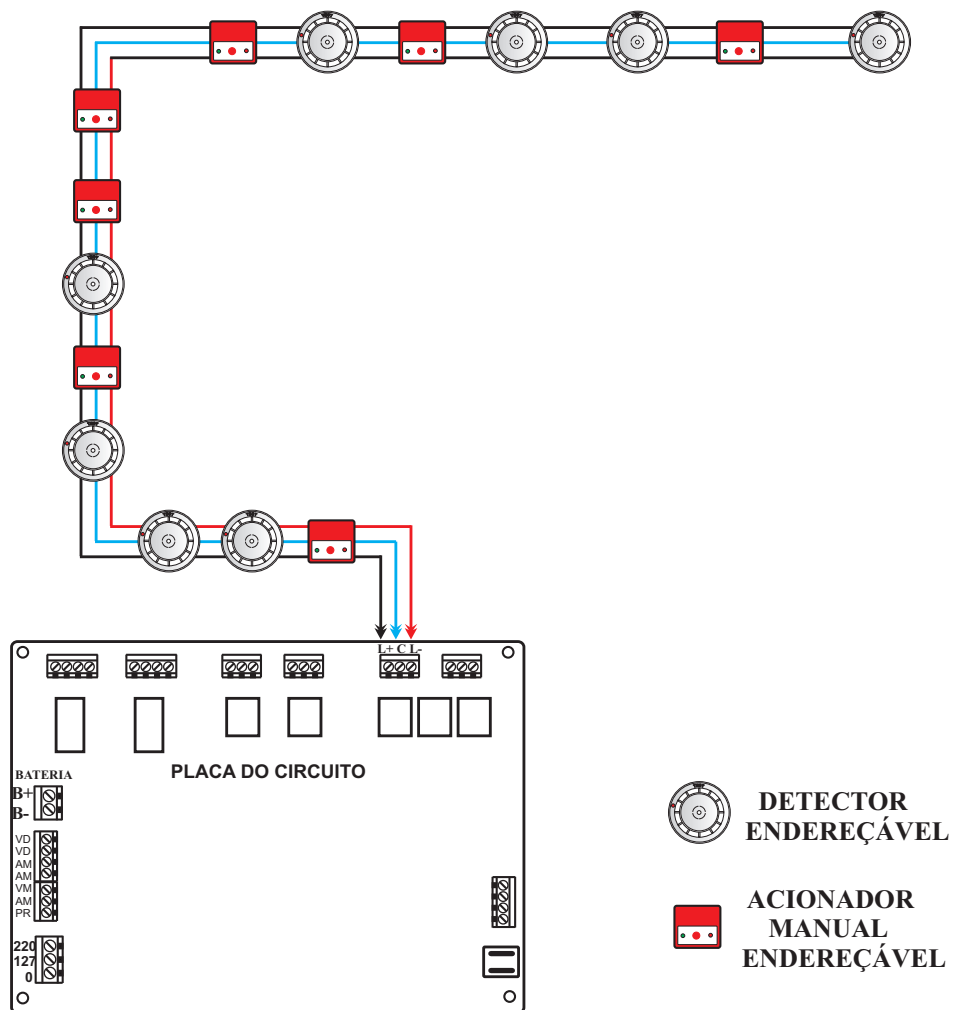


Obedecer a capacidade de comutação desta saída , ver especificações técnicas

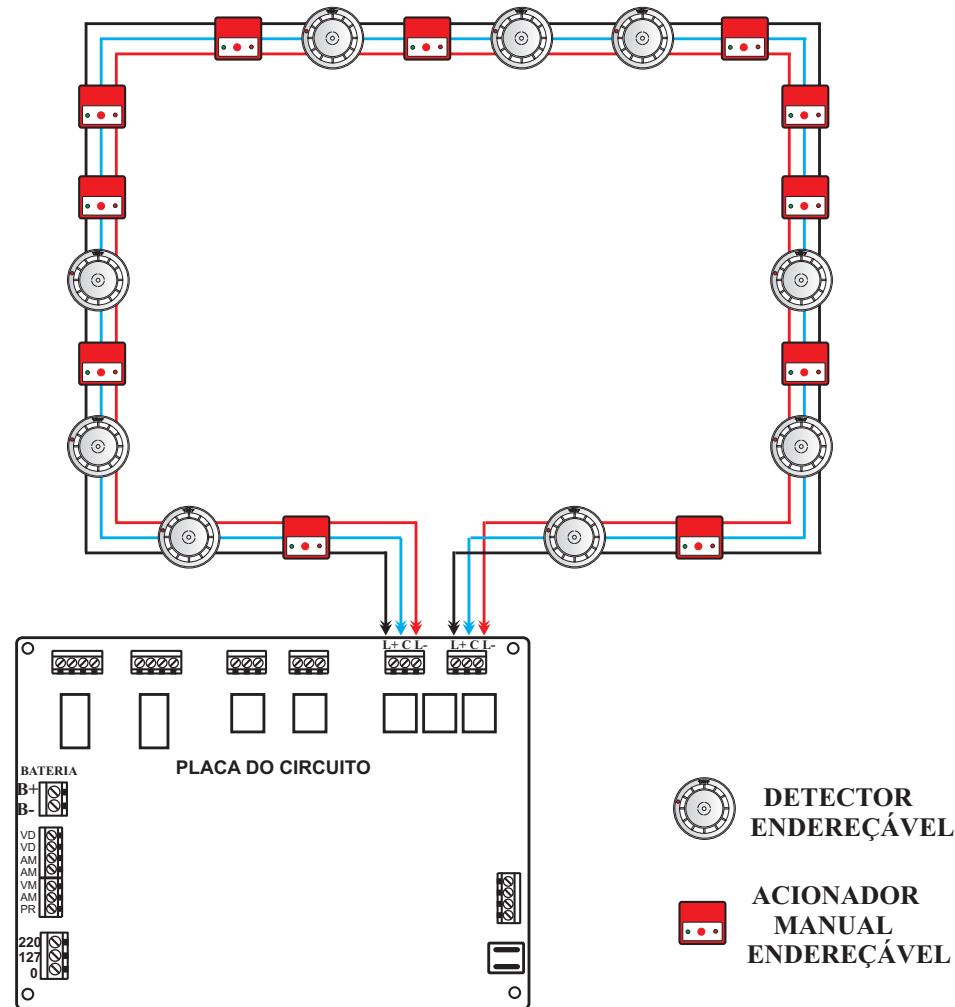
Saída da rede-----

Saída endereçável onde serão ligados os demais periféricos, esta saída funciona como uma saída serial, pela qual será feita a comunicação de dados entre a central e os demais componentes do sistema; ex: acionadores manuais, interface de detectores, centrais repetidora etc. Todos periféricos serão conectados somente a esta saída, que conta com dois fios destinados a alimentação de 24 Vcc L+ positivo e L- negativo e um terceiro fio C destinado a fazer a comunicação de dados, Todos periféricos terão seus endereços codificados por chave DIP localizada nas próprias placas. A bitola desta fiação recomendada é de 1,5mm, a execução desta rede deve ser feita com muito cuidado, as ligações entre fios deve ser bem feitas, de preferência estanhado, pois se tratando de comunicação digital esta não pode apresentar mau contato, se isso ocorrer irá prejudicar o funcionamento do sistema. O eletroduto por onde passará este sistema, só poderá ser compartilhado pelo sistema de luz de emergência desde que este não tenha uma tensão superior a 30 Vcc, é proibido por norma qualquer fio com tensão superior a 30 V, mesmo que este seja apenas de sinal.

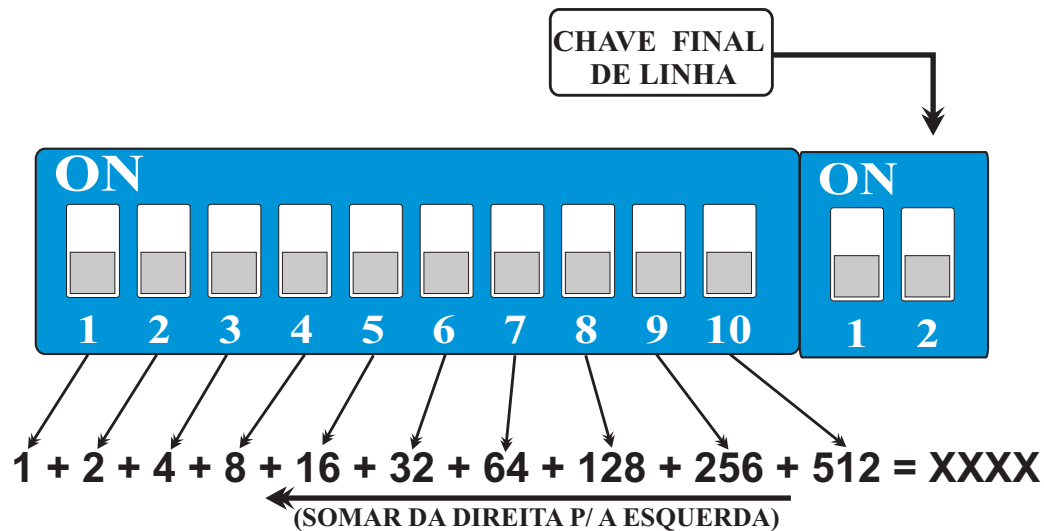
Ligação classe B -----



Ligação classe A -----



ENDEREÇAMENTO DOS DISPOSITIVOS



EX: PARA O ENDEREÇO 28

$$\cancel{1} + \cancel{2} + 4 + 8 + 16 + \cancel{32} + \cancel{64} + \cancel{128} + \cancel{256} + \cancel{512} = 28$$

EX: PARA O ENDEREÇO 3

$$1 + 2 + \cancel{4} + \cancel{8} + \cancel{16} + \cancel{32} + \cancel{64} + \cancel{128} + \cancel{256} + \cancel{512} = 3$$

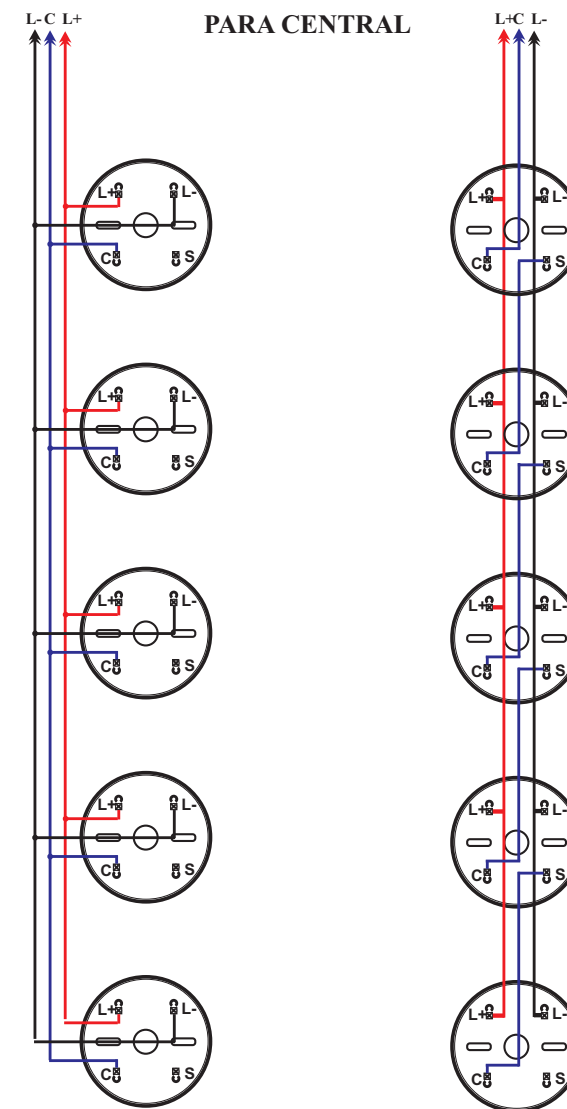
EX: PARA O ENDEREÇO 351

$$1 + 2 + 4 + 8 + 16 + \cancel{32} + 64 + \cancel{128} + 256 + \cancel{512} = 351$$

EX: PARA O ENDEREÇO 800

$$\cancel{1} + \cancel{2} + \cancel{4} + \cancel{8} + \cancel{16} + 32 + \cancel{64} + \cancel{128} + 256 + 512 = 800$$

LIGAÇÃO DO DETECTOR ENDEREÇÁVEL



LIGAÇÃO PARALELO

LIGAÇÃO SÉRIE RECOMENDADO

Ligação do Módulo

FUNÇÃO:

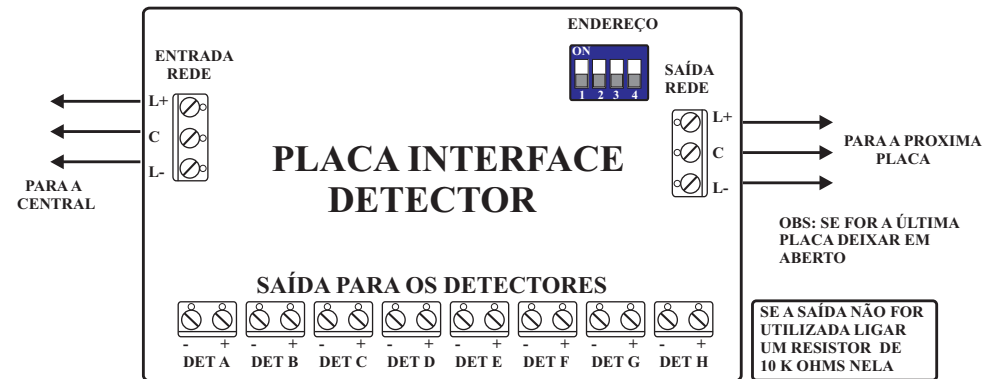
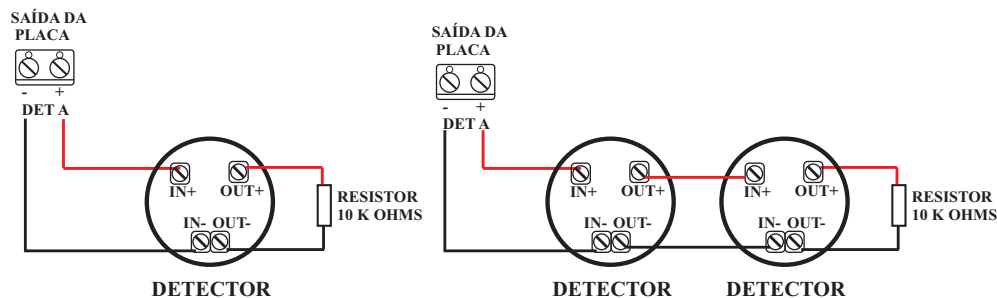
Permite ligar detectores (fumaça, térmicos e termovelocimétrico), convencionais a rede endereçável

DESCRIÇÃO :

Esta placa possui disponível 8 saídas para ligação de detectores. Todas as 8 saídas são supervisionadas quanto a curto fogo e laço aberto, o endereçamento destas saídas são feitas sequencialmente através da chave DIP. Cada uma das saídas (laço) suporta uma carga de até 10 detectores.

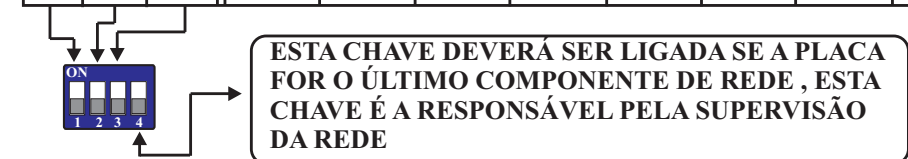
LIGAÇÃO:

A ligação da placa a rede deve se feita através dos bornes entrada de rede e saída de rede, é importante respeitar a polaridade dos bornes L+, L- e C. Os detectores devem ser ligados nas saídas DET A até DET H totalizando 8 laços; todos os laços devem ter resistores de final de linha, se este não for instalado a central indicará defeito, o resistor usado será de 10 K ohms (respeitar este valor)



ENDEREÇAMENTO

CH1	CH2	CH3	DET A	DET B	DET C	DET D	DET E	DET F	DET G	DET H
OFF	OFF	OFF	DET 01	DET 02	DET 03	DET 04	DET 05	DET 06	DET 07	DET 08
ON	OFF	OFF	DET 09	DET 10	DET 11	DET 12	DET 13	DET 14	DET 15	DET 16
OFF	ON	OFF	DET 17	DET 18	DET 19	DET 20	DET 21	DET 22	DET 23	DET 24
* ON	ON	OFF	DET 25	DET 26	DET 27	DET 28	DET 29	DET 30	DET 31	DET 32
* OFF	OFF	ON	DET 33	DET 34	DET 35	DET 36	DET 37	DET 38	DET 39	DET 40
* ON	OFF	ON	DET 41	DET 42	DET 43	DET 44	DET 45	DET 46	DET 47	DET 48
* OFF	ON	ON	DET 49	DET 50	DET 51	DET 52	DET 53	DET 54	DET 55	DET 56
* ON	ON	ON	DET 57	DET 58	DET 59	DET 60	DET 61	DET 62	DET 63	DET 64



* Endereço não implementado no modelo ACDE 24/24

Os endereços utilizados em uma placa não devem ser repetidos em outra. A capacidade máxima da rede é de 8 placas no máximo.

A saída não utilizada não pode ficar em aberto, nestas saídas deve-se ligar um resistor de 10 K ohms

OPERAÇÃO

*FUNÇÕES



*DISPLAY

Características :

- *Display alfanumérico LCD
- *40 caracteres e quatro linhas área com BACKLIGHT

Função:

- * Mostrar a situação da central Ex. defeitos e seus tipos, setor disparado, funções ativadas etc

*LED de Status

Este led indica a situação do processamento das informações, o qual deve estar sempre piscando, caso contrário algum problema pode estar ocorrendo.

*LED de Alarme Fogo

Este led indica a existência de um ou mais setores disparados, os setores que já foram atendidos não serão indicados por este visor.

*LED de Falha

Este led indica existência de defeito na central .

LED de Falha Bateria

Este led indica existência de defeito na bateria .

*LED Fuga

Este led indica a existência de uma corrente fluindo da rede para o terra, que pode ser ocasionada por baixa isolamento da fiação ou um contato direto entre a fiação e um objeto aterrado.

***Tecla RESET**

O acionamento desta tecla faz o sistema voltar a condição inicial , como se o sistema estivesse Acabado de ser energizado e desativando assim Todas as funções previamente acionados.

***Tecla Atender**

Quando pressionada esta tecla durante um disparo , o sistema desliga todos avisos sonoros e visuais e exclui o ponto disparado do sistema , mantendo os demais pontos em estado normal de vigília. Os Pontos excluídos só podem retornar ao sistema pela tecla reset. Esta tecla também exclui os defeitos dos detectores.

***Tecla Manual**

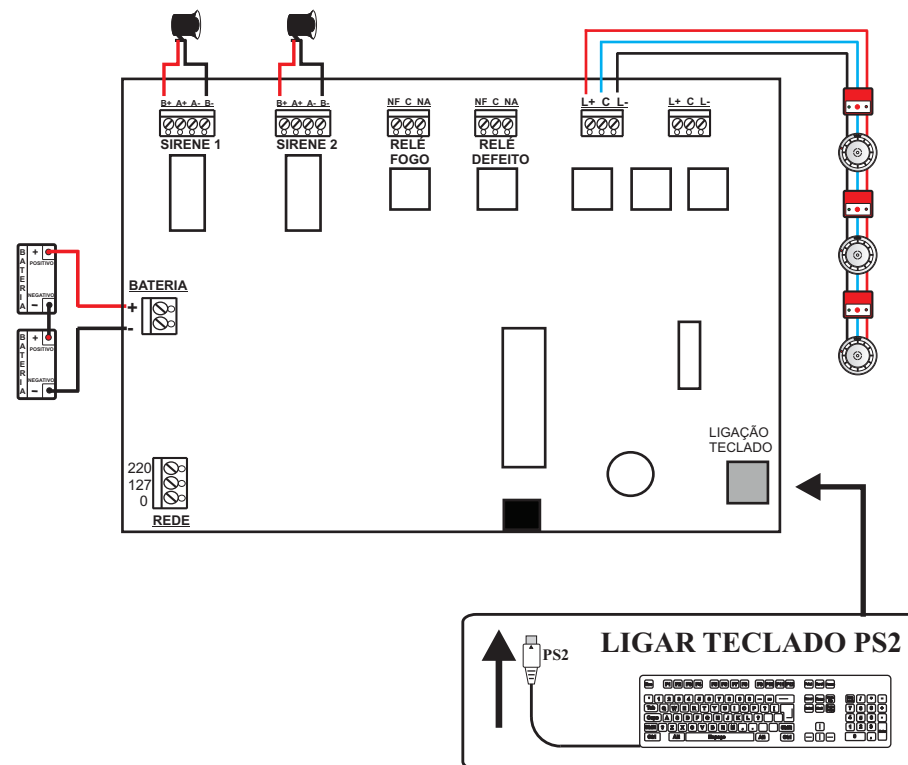
O acionamento desta tecla dispara todas sirenes do sistema , esta situação só pode ser cancelada se se for acionada a tecla silenciar ou a tecla atender.

***Tecla Silenciar**

Esta tecla inibe todos sinais sonoros que estiverem disparados , não impedindo que um novo disparo seja sinalizado

***Tecla Reset Detector**

Quando acionada, o sistema corta a alimentação dos detectores por um determinado tempo, forçando os mesmos a um reset.



PROGRAMAR ENDEREÇOS

1-Plugar o teclado de PC (PS2) na placa interna, feito isso a central irá reconhecer o teclado e entrará em modo de programação, mostrando no display o menu inicial.

PROGRAMAR pontos teclado ligado
entrar com a senha de usuario
0000

2-Digitar a senha de usuário com 4(quatro) digitos e apertar o Enter.

A senha de fábrica é 0000

PROGRAMAR pontos teclado ligado
digitar o enderecco (cuidado max-1024)
0000
digite enter para confirmar

3-O numero deve conter 4 digitos Ex. para digitar o endereço 1 digitar 0001 para o endereço 23 digitar 0023, respeitando a capacidade de endereçamento da central.

Obs: Não digitar endereço que a central não tenha capacidade de receber.

Ex. para endereço 10 digitar 010

PROGRAMAR pontos teclado ligado
digitar o enderecco (cuidado max-1024)
0010
digite enter para confirmar

4-Apos digitar o endereço, digitar Enter.

digitar a linha do end. 0010
(esc p/voltar) (f11 p/ o proximo end.)
digite enter p/ configurar sirenes

5-Apos digitar a linha correspondente ao endereço.

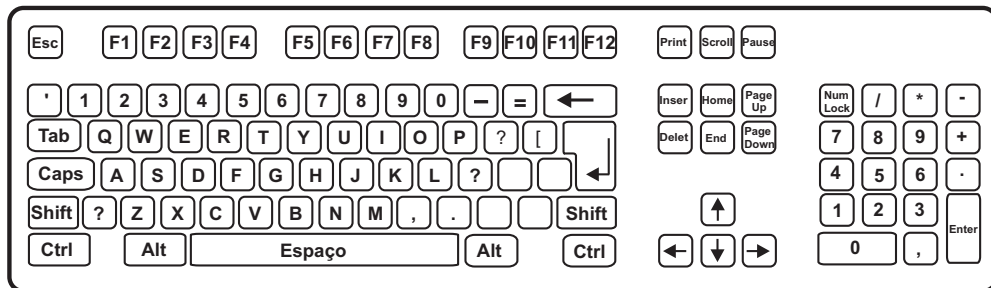
Digitar F11-A central ira para programar o próximo dispositivo
Ex se o dispositivo programado foi o endereço 10 se digitar F11 central ira para programação o endereço **11** .

Digitar ESC-A central voltara para o menu inicial.

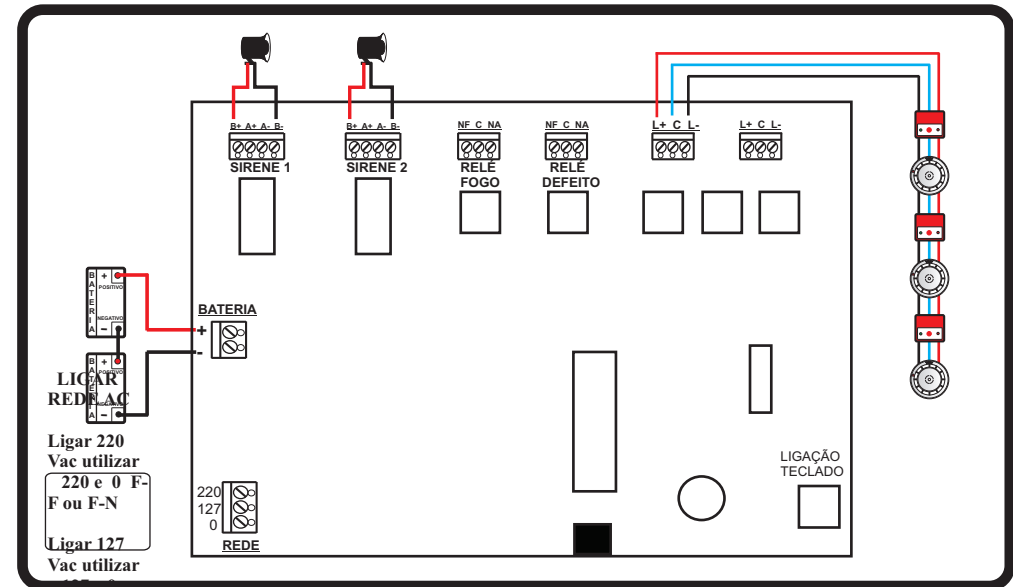
6-Apos terminar de programar os endereços, desplugar o teclado que a central ira voltar ao funcionamento normal, os dados programados são armazenados em memoria flash oque garante a preservação dos dados mesmo se a central for desenergizada .

A qualquer momento na programação ao se digitar **Esc** a programação retornara ao menu inicial.

O display não possui alguns caracteres , por isso algumas teclas não irão funcionar Ex acentuação, teclas Shift, Ctrl, Tab, Caps e caracteres especiais .



LIGAÇÃO RESUMIDA



Anormalidades

Caso o equipamento apresente alguma irregularidade, antes de chamar o Serviço Técnico, faça uma verificação de acordo com as instruções ou tabela abaixo.

Problema	Verificar
Equipamento não liga	Chave geral interna Fusíveis
(display) Bateria Baixa	Estado das Baterias Ligação das Baterias
(display) Linha Aberta	Chave de supervisão Fiação interrompida
(display) linha em curto positivo ou negativo	Fiação da rede Água ou umidade
(display) sobrecarga	Estado da Bateria Ligação da Bateria
Led fuga aceso	Rede com aterramento
Defeito detector	Resistor final de linha Ligação ou fiação detectores

Anotações

Especificações Técnicas-----

Alimentação-----127/220 Selecionando na Ligação
Frequência -----60Hz
Consumo-----40 VA na recarga
15 VA STAND-BY
Corrente de recarga-----1,5 A
Saída 24 Vcc (sirene)-----2 A
Saída de Relé-----2A 250 Vac
Tensão -----24 Vcc
Capacidade de endereçamento-----1024
Indicação de FUGA-----I> 14 mA
Display -----Alfa Numérico 4004 c/ Backlight
Microcontroladores-----3 (Microchip)
Tempo de resposta-----< 2 segundos

Certificado de Garantia

A ASCAEL Comercial LTDA., Assegura ao proprietário-consumidor do equipamento ASCAEL, garantia contra qualquer defeito de material e/ou fabricação, desde que constatado por nossos técnicos, pelo prazo de 90 dias, por força da lei, mais 275 dias por liberdade da ASCAEL (totalizando 1 ano) a partir da data de aquisição pelo primeiro comprador-consumidor, aquisição esta feita na ASCAEL ou em revendedor, e contada a partir da data da Nota Fiscal de Compra.

A ASCAEL Comercial LTDA., restringe sua responsabilidade à substituição de peças defeituosas, desde que a critério de seu técnico, se constata a falha em condições normais de uso.

A mão-de-obra e a substituição de peça(s) com defeito(s) de fabricação, em uso normal do aparelho, serão gratuitas dentro do período de garantia.

A ASCAEL Comercial LTDA., declara a garantia nula e sem efeito, se este aparelho sofrer qualquer dano provocado por acidentes, agentes da natureza (raios, inundações, desabamentos, etc...), uso em desacordo com o manual de instruções, por ter sido ligado à rede elétrica imprópria ou sujeita a flutuações excessivas, ou ainda, no caso de apresentar sinais de ter sido violado, ajustado ou consertado por pessoas não autorizadas

Também será considerada nula a garantia se o consumidor não apresentar a Nota Fiscal de Compra, ou se a mesma apresentar rasuras ou modificações

A ASCAEL Comercial LTDA., obriga-se a prestar os serviços acima referidos, tanto os gratuitos como os remunerados, somente no seu laboratório técnico. O proprietário-consumidor residente em outra localidade será, portanto, o único responsável pelas despesas e risco de transporte do aparelho.

A forma e local de utilização da garantia é válida apenas em território brasileiro

Obs.: Esta garantia não cobre a instalação do produto

A ASCAEL Comercial LTDA., se reserva o direito de alterar as características gerais, técnicas e estéticas de seus produtos sem prévio aviso. Informamos que quaisquer dúvidas, esclarecimentos ou sugestões, serão atendidas pelo Departamento Técnico ASCAEL (11) 4176-7600

Número _____ Código _____ Data ____ / ____ / ____