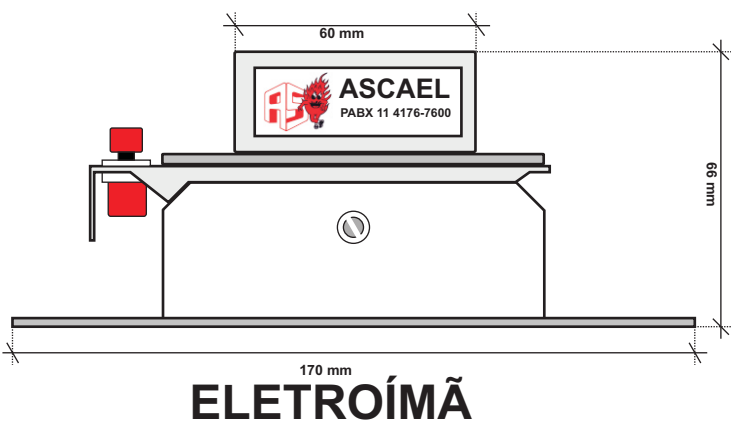
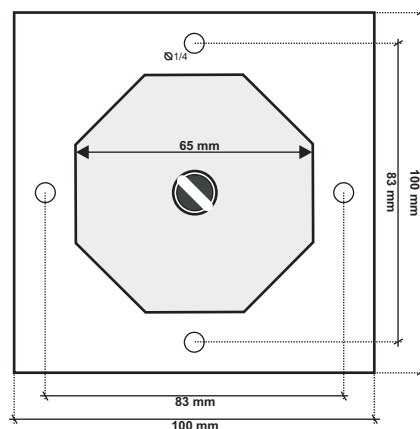
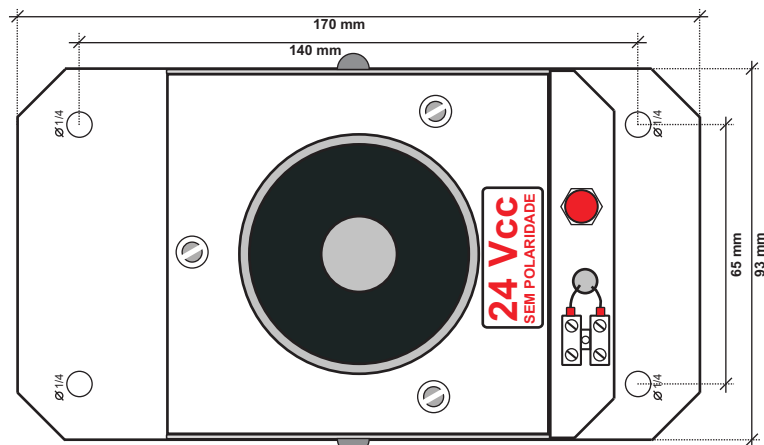
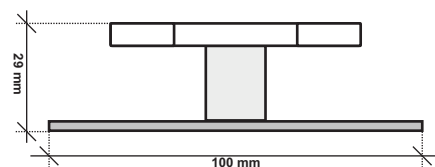


# DESTRAVADOR ELETROMAGNÉTICO PARA PORTA CORTA FOGO

ESTE EQUIPAMENTO FOI DESENVOLVIDO PARA O FECHAMENTO AUTOMÁTICO DAS PORTAS CORTA-FOGO ATRAVÉS DO COMANDO VINDO DA CENTRAL DE DETECÇÃO E ALARME DE INCÊNDIO.



**ELETROÍMÃ**



**BASE**

## ESPECIFICAÇÕES TÉCNICAS

* TENSÃO DE ALIMENTAÇÃO	24 Vcc +- 25%
* CONSUMO DE CORRENTE	0,07 A @ 24 V
* POTÊNCIA	1,68 W @ 24v
* FORÇA	+ - 50 NEWTONS ( 24 V E ENTRE FERRO < 0,2 mm)
* PESO	1,06 kg

OBS: TODOS OS DADOS PARA UMA TEMPERATURA DE 20°C

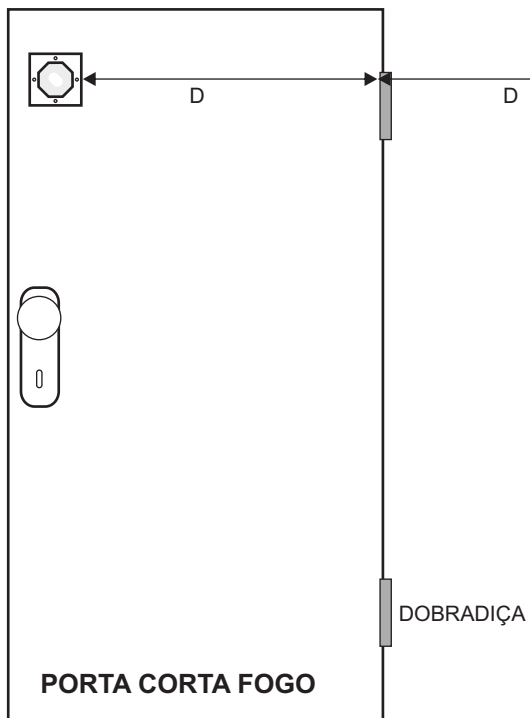
### CARACTERÍSTICAS:

- 1-O equipamento possui botão para liberação manual, evitando a aplicação de uma força desnecessária.
- 2- Proteção através de fusível rearmável, que protege contra sobre corrente e de aquecimento excessivo.
- 3- Base basculante para um ajuste mais preciso.
- 4- Este eletroímã funciona energizado.

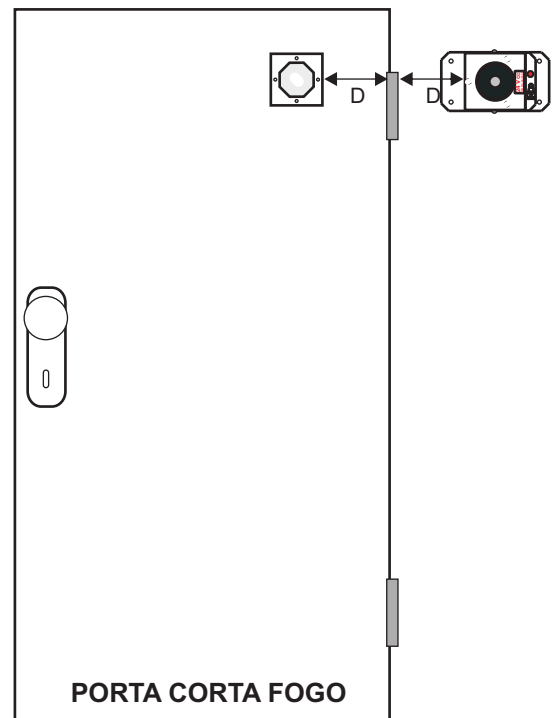
# INSTALAÇÃO

A BASE DEVE SER INSTALADA NA PORTA E O ELETROÍMÃ NA PAREDE

## CERTO



## ERRADO



\* NUNCA FIXAR A BASE PRÓXIMA A DOBRADIÇA, POIS QUANTO MAIOR A DISTÂNCIA "D" MAIOR A FORÇA QUE O ELETROÍMÃ EXERCERA NA PORTA.

\* O ALINHAMENTO ENTRE A BASE E O ELETROÍMÃ DEVE SER O MAIS PRECISO POSSÍVEL.

\* USAR ESTE DISPOSITIVO EM CONJUNTO COM CENTRAIS APROPIADAS E RESPEITAR SEMPRE AS ESPECIFICAÇÕES.

## FUNCIONAMENTO

A PORTA FICA ABERTA SEGURA PELO ELETROÍMÃ QUE ESTÁ ENERGIADO PELA CENTRAL, QUANDO A CENTRAL DE DETECÇÃO E ALARME DE INCÊNDIO FOR DISPARADA, A ALIMENTAÇÃO DO ELETROÍMÃ SERÁ INTERROMPIDA E A FORÇA QUE MANTÉM A PORTA ABERTA DEIXARÁ DE EXISTIR, A PORTA FECHA IMPEDINDO QUE A FUMAÇA E O FOGO SE ESPALHE PELA EDIFICAÇÃO.

**ASCAEL COMERCIAL LTDA**  
**Telefone (11) 4176-7600**  
**Rua Chile 210/216 Vila Santa Luzia**  
**CEP. 09667-000**  
**São Bernardo do Campo S.P.**