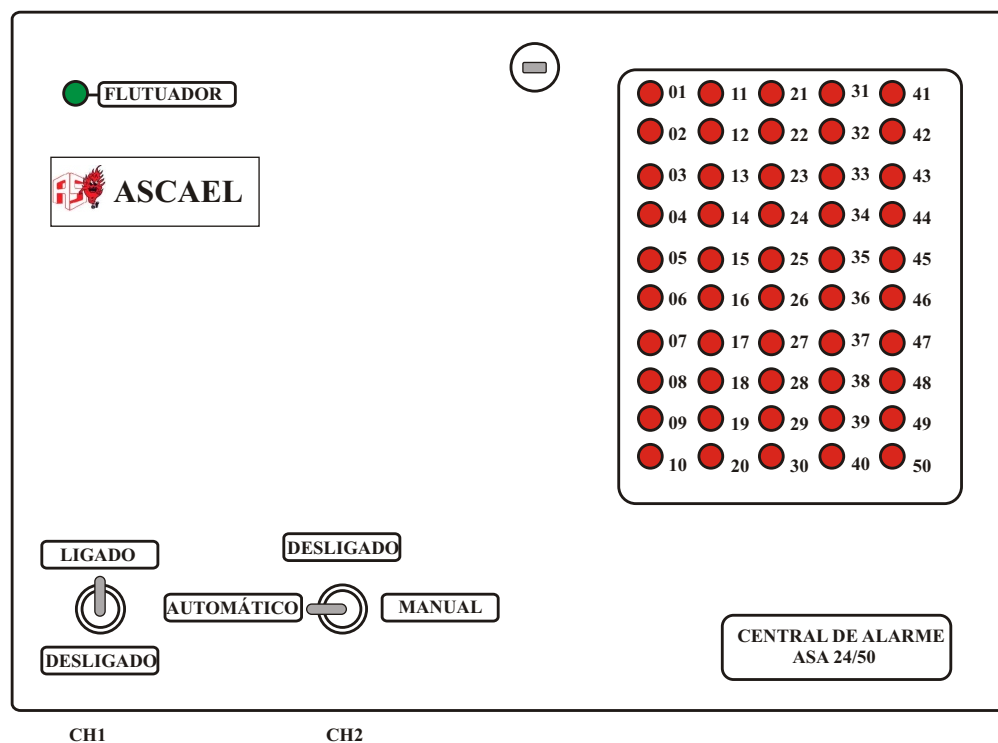


# INFORMATIVO DA CENTRAL DE ALARME

## MODELO ASA 24/XX ASCAEL



### DADOS TÉCNICOS

ALIMENTAÇÃO 127/220 VAC +15%-15%  
SELECIONADO POR CHAVE

FREQÜÊNCIA 60 Hz

CONSUMO 35 VA (EM CARGA)  
12 VA (CARREGADA)

SAÍDA DE SIRENE 24Vcc 10 A MAX

TENSÃO 24 Vcc

CORRENTE DE DISPARO 15 mA

OBS: ESTE EQUIPAMENTO UTILIZA  
DUAS BATERIAS DE 12 Vcc  
PARA SEU FUNCIONAMENTO

### DIMENSÕES

ATÉ 40 LAÇOS

LARGURA 362 mm  
ALTURA 220 mm  
PROF. 155 mm

MAIS DE 40 LAÇOS

LARGURA 362 mm  
ALTURA 310 mm  
PROF. 155 mm

### DESCRIÇÃO

CENTRAL CONVENCIONAL PARA MONITORAÇÃO DE ACIONADORES MANUAIS, PARA USO EM SISTEMAS DE DETECÇÃO DE INCÊNDIO

### CARACTERÍSTICAS PRINCIPAIS

- \*INDICAÇÃO INDIVIDUAL DE LAÇOS
- \*SAÍDA DE SIRENE EXTERNA
- \*DISPARO MANUAL DE SIRENE EXTERNA
- \*CARREGADOR DE BATERIA AUTOMÁTICO
- \*INDICAÇÃO DE ESTADO DE CARGA
- \*INDICAÇÃO DE SOBRE CARGA NA PLACA DO CARREGADOR

### CONSTRUÇÃO

- \*CAIXA ALTAMENTE RESISTENTE
- \*PORTA COM VEDAÇÃO DE BORRACHA
- \*PLACA DE MONTAGEM REMOVÍVEL
- \*GRAU DE PROTEÇÃO IP 54
- \*PINTURA ELETROSTÁTICA EPÓXI À PÓ

### FUNCIONAMENTO

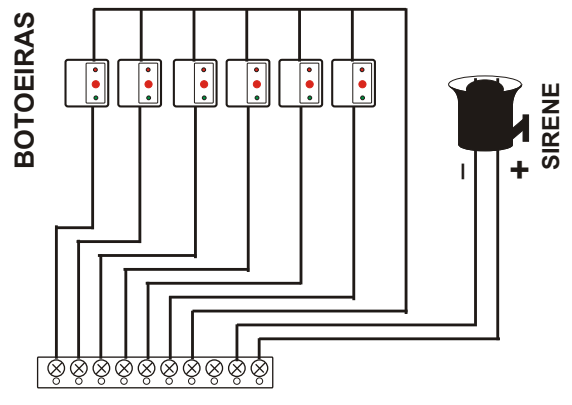
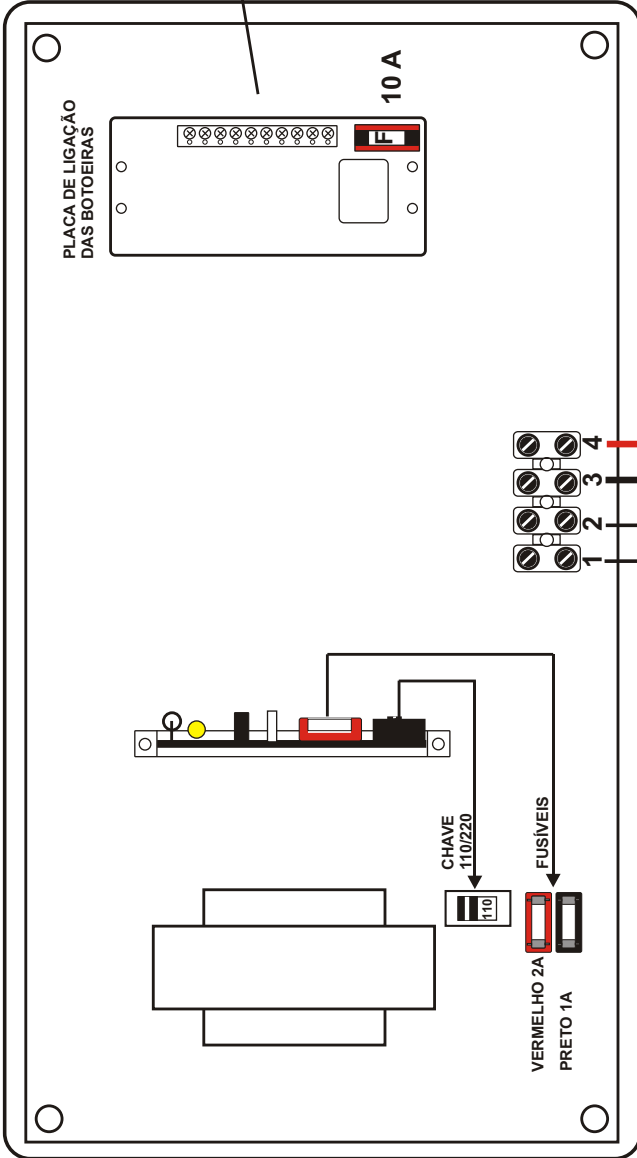
OCORRENDO A QUEBRA DE QUALQUER ACIONADOR MANUAL MONITORADO PELA CENTRAL, ESTA ACIONARA TODAS SIRENES E ACIONARA O LED CORRESPONDENTE AO LAÇO

CH1 LIGA E DESLIGA O CARREGADOR DA BATERIA

CH2 AUTOMÁTICO- SISTEMA DE ALARME LIGADO  
DESLIGADO- SISTEMA DE ALARME DESLIGADO  
MANUAL- DISPARO GERAL DAS SIRENES

LED FLUTUADOR APAGADO FALTA DE REDE AC  
ACESO BATERIA EM CARGA  
PISCANDO BATERIA CARREGADA

OBS: ESTE APARELHO PODERA TER DE 6 A 60 LAÇOS



**POLOS 1 e 2**  
 ENTRADA DE REDE CA 110/220 SELECIONADO ATRAVÉS DA CHAVE SELETOIRA DA PLACA PCI, UTILIZAR FIO 1,5 mm²  
 SE POSSÍVEL UTILIZAR UM DISJUNTOR DE 10A EXCLUSIVO PARA O EQUIPAMENTO NO QUADRO DE DISTRIBUIÇÃO  
 OBS: O APARELHO SAI DA FABRICA EM 220 V

**POLOS 3 e 4**  
 ENTRADA DA BATERIA, USAR FIO 4,0 mm² POLARIZADO, NEGATIVO PRETO E POSITIVO VERMELHO  
 CUIDADO: NUNCA INVERTA A POLARIDADE POIS PODERÁ DANIFICAR O APARELHO  
 INSTALAR A BATERIA O MAIS PRÓXIMO POSSÍVEL DO EQUIPAMENTO E NÃO EXCEDER A DISTÂNCIA MÁXIMA DE 2 (DOIS) METROS  
 A BATERIA DEVE SER INSTALADA EM AMBIENTE VENTILADO E LIVRE DE UMIDADE

