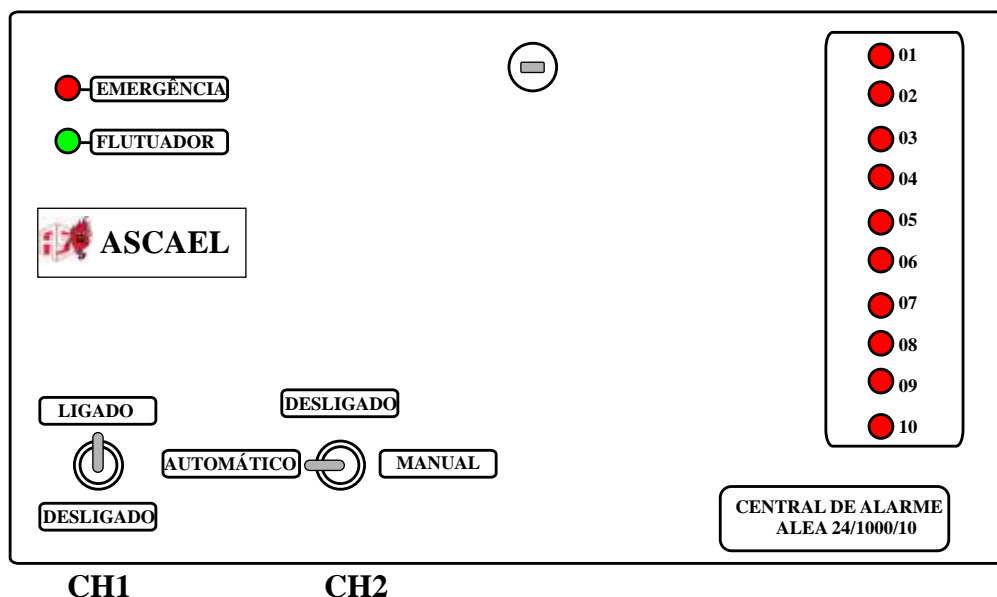


INFORMATIVO DA CENTRAL DE ALARME E LUZ MODELO ALEA 24/1000/10 ASCAEL



DADOS TÉCNICOS

ALIMENTAÇÃO 127/220 VAC +15%-15%
SELECIONADO POR CHAVE

FREQÜÊNCIA 60 Hz

CONSUMO 55 VA (EM CARGA)
15 VA (CARREGADA)

SAÍDA DE SIRENE 24Vcc 10 A MAX

SAÍDA DE LUZ 24 Vcc 1000 W (2X 500)

TENSÃO 24 Vcc

CORRENTE DE DISPARO 15 mA

OBS: ESTE EQUIPAMENTO UTILIZA
DUAS BATERIAS DE 12 Vcc
PARA SEU FUNCIONAMENTO

DIMENSÕES

ATÉ 40 LAÇOS

LARGURA 362 mm
ALTURA 220 mm
PROF. 155 mm

MAIS DE 40 LAÇOS

LARGURA 362 mm
ALTURA 310 mm
PROF. 155 mm

DESCRIÇÃO

CENTRAL CONVENCIONAL PARA MONITORAÇÃO DE ACIONADORES MANUAIS, PARA USO EM SISTEMAS DE DETECÇÃO DE INCÊNDIO E ILUMINAÇÃO DE EMERGÊNCIA PARA ACLARAMENTO, BALIZAMENTO E SINALIZAÇÃO EM ROTAS DE ABANDONO

CARACTERÍSTICAS PRINCIPAIS

- *INDICAÇÃO INDIVIDUAL DE LAÇOS
- *SAÍDA DE SIRENE EXTERNA
- *DISPARO MANUAL DE SIRENE EXTERNA
- *SAÍDA PROTEGIDA CONTRA CURTO E SOBRECARGA
- *CHAVE DE TESTE
- *RECARGA COM TENSÃO CONSTANTE
- *LIMITAÇÃO DE CORRENTE DE CARGA
- *PROTEÇÃO CONTRA DESCARGA PROFUNDA NA BATERIA
- *CARREGADOR DE BATERIA AUTOMÁTICO
- *INDICAÇÃO DE ESTADO DE CARGA
- *INDICAÇÃO DE SOBRE CARGA NA PLACA DO CARREGADOR
- *COMUTAÇÃO AUTOMÁTICA

CONSTRUÇÃO

- *CAIXA ALTAMENTE RESISTENTE
- *PORTA COM VEDAÇÃO DE BORRACHA
- *PLACA DE MONTAGEM REMOVÍVEL
- *GRAU DE PROTEÇÃO IP 54
- *PINTURA ELETRÓSTÁTICA EPÓXI À PÓ

FUNCIONAMENTO

*OCORRENDO A QUEBRA DE QUALQUER ACIONADOR MANUAL MONITORADO PELA CENTRAL, ESTA ACIONARA TODAS SIRENES E ACIONARA O LED CORRESPONDENTE AO LAÇO

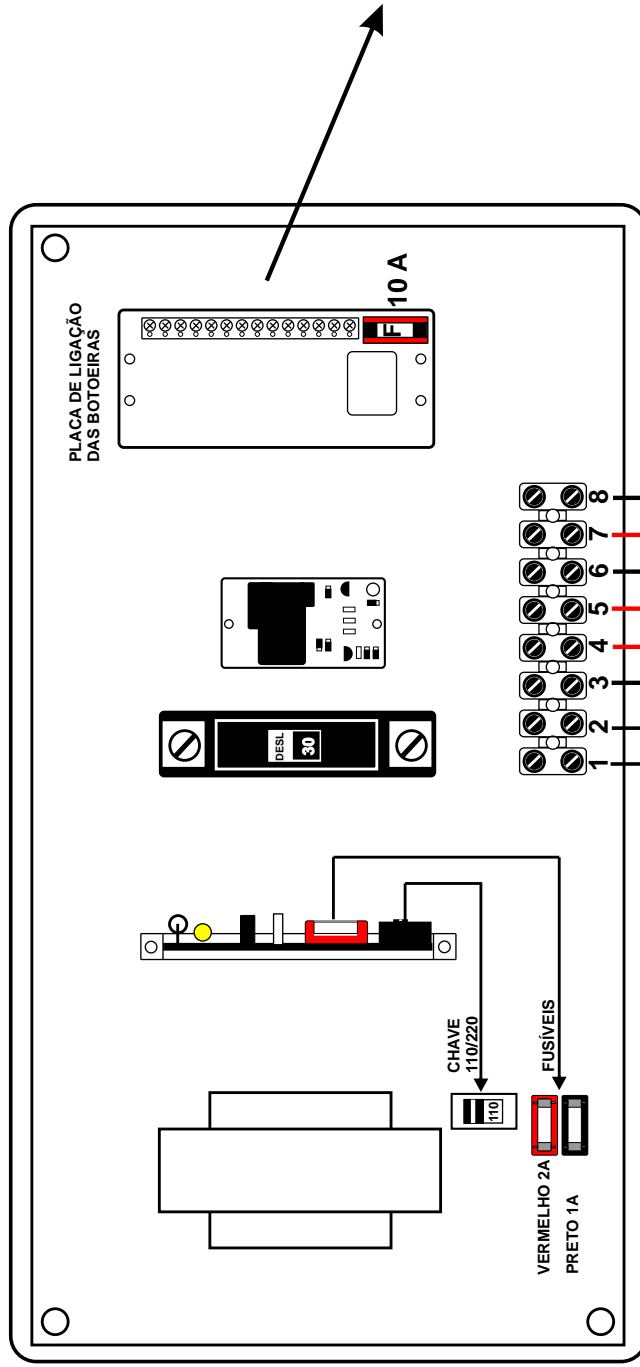
*OCORRENDO A FALTA DE ENERGIA NA REDE ELÉTRICA ONDE ESTA CONECTADA A CENTRAL ESTA ACIONARA A SAÍDA, LIBERANDO 24 Vcc PARA A REDE E LIGANDO TODAS AS LUMINÁRIAS

CH1 LIGA E DESLIGA O CARREGADOR DA BATERIA E FUNCIONA COMO TESTE

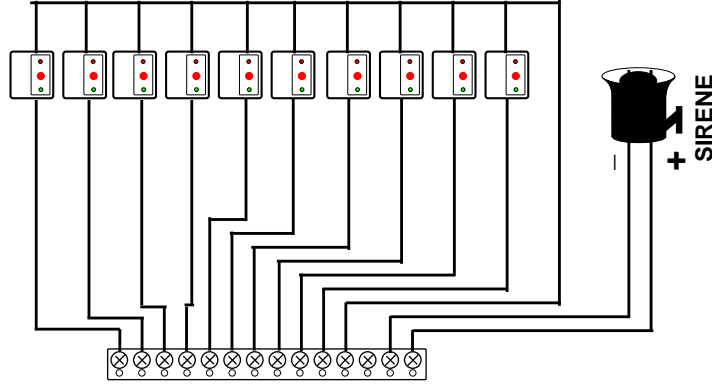
CH2 AUTOMÁTICO- SISTEMA DE ALARME LIGADO
DESLIGADO- SISTEMA DE ALARME DESLIGADO
MANUAL- DISPARO GERAL DAS SIRENES

LED FLUTUADOR APAGADO FALTA DE REDE AC
ACESO BATERIA EM CARGA
PISCANDO BATERIA CARREGADA

LED EMERGÊNCIA ACESO FALTA DE REDE AC



BOTOEIRAS



POLOS 1 e 2

ENTRADA DE REDE CA 110/220V SELECIONADO ATRAVÉS DA CHAVE SELETORA DA PLACA PCI, UTILIZAR FIO 1,5 mm²

SE POSSÍVEL UTILIZAR UM DISJUNTOR DE 10A EXCLUSIVO PARA O EQUIPAMENTO NO QUADRO DE DISTRIBUIÇÃO

OBS: O APARELHO SAI DA FABRICA EM 220 V

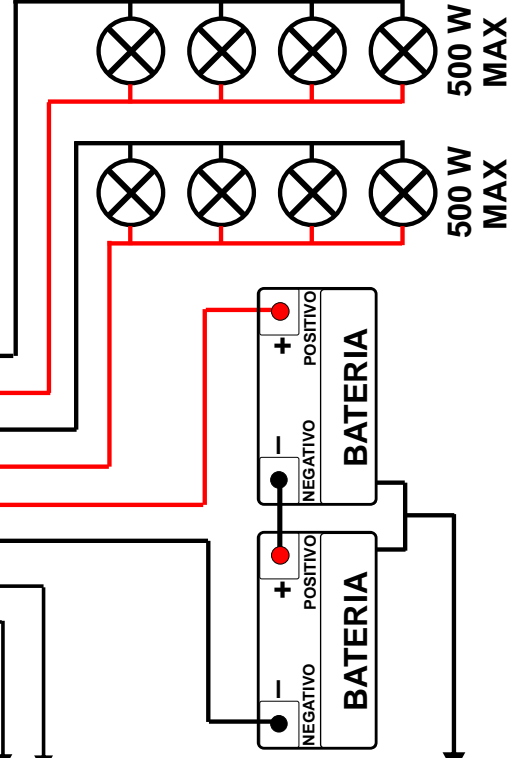
POLOS 3 e 4

ENTRADA DA BATERIA, USAR FIO 4,0 mm² POLARIZADO, NEGATIVO PRETO E POSITIVO VERMELHO

CUIDADO: NUNCA INVERTER A POLARIDADE POIS PODERÁ DANIFICAR O APARELHO

INSTALAR A BATERIA O MAIS PRÓXIMO POSSÍVEL DO EQUIPAMENTO E NÃO EXCEDER A DISTÂNCIA MÁXIMA DE 2 (DOIS) METROS

A BATERIA DEVE SER INSTALADA EM AMBIENTE VENTILADO E LIVRE DE UMIDADE



REDE DE LÂMPADAS DE EMERGÊNCIA

ASCAEL CAMERCIAL LTDA
 Tel. (11) 4176-7600
 Rua Chile 210/216 VI Santa Luzia
 São Bernardo do Campo SP
 CEP- 09667-000
 www..ascael.com.br
 ascael@ascael.com.br