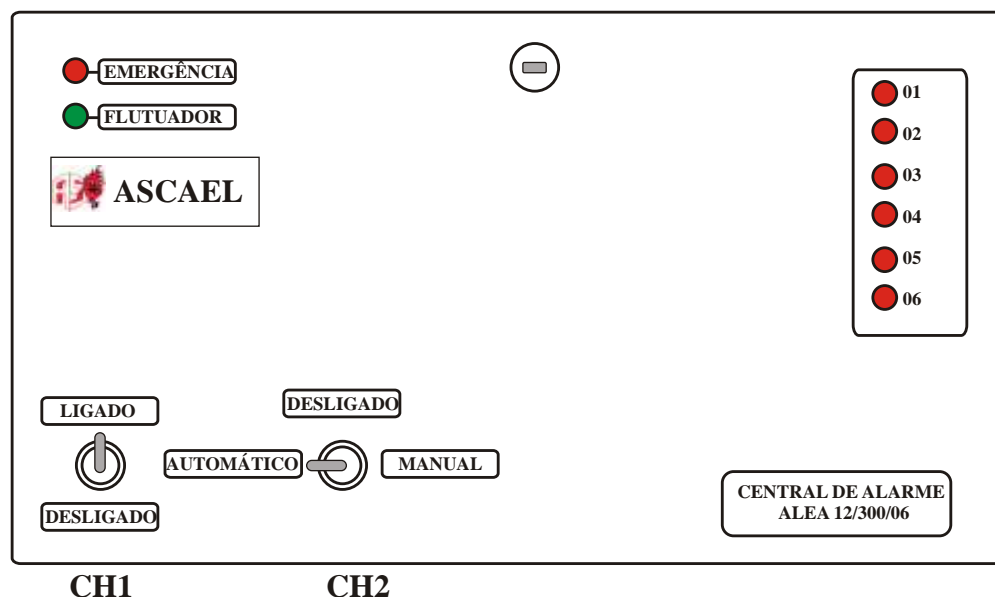


INFORMATIVO DA CENTRAL DE ALARME E LUZ MODELO ALEA 12/300/06 ASCAEL



DADOS TÉCNICOS

ALIMENTAÇÃO 127/220 VAC +15%-15%
SELECIONADO POR CHAVE

FREQÜÊNCIA 60 Hz

CONSUMO 35 VA (EM CARGA)
12 VA (CARREGADA)

SAÍDA DE SIRENE 12Vcc 10 A MAX

SAÍDA DE LUZ 12 Vcc 300 W

TENSÃO 12 Vcc

CORRENTE DE DISPARO 15 mA

OBS: ESTE EQUIPAMENTO UTILIZA
UMA BATERIA DE 12 Vcc
PARA SEU FUNCIONAMENTO

DIMENSÕES

LARGURA 362 mm
ALTURA 220 mm
PROF. 155 mm

DESCRIÇÃO

CENTRAL CONVENCIONAL PARA MONITORAÇÃO DE ACIONADORES MANUAIS, PARA USO EM SISTEMAS DE DETECÇÃO DE INCÊNDIO E ILUMINAÇÃO DE EMERGÊNCIA PARA ACLARAMENTO, BALIZAMENTO E SINALIZAÇÃO EM ROTAS DE ABANDONO

CARACTERÍSTICAS PRINCIPAIS

- *INDICAÇÃO INDIVIDUAL DE LAÇOS
- *SAÍDA DE SIRENE EXTERNA
- *DISPARO MANUAL DE SIRENE EXTERNA
- *SAÍDA PROTEGIDA CONTRA CURTO E SOBRECARGA
- *CHAVE DE TESTE
- *RECARGA COM TENSÃO CONSTANTE
- *LIMITAÇÃO DE CORRENTE DE CARGA
- *PROTEÇÃO CONTRA DESCARGA PROFUNDA NA BATERIA
- *CARREGADOR DE BATERIA AUTOMÁTICO
- *INDICAÇÃO DE ESTADO DE CARGA
- *INDICAÇÃO DE SOBRE CARGA NA PLACA DO CARREGADOR
- *COMUTAÇÃO AUTOMÁTICA

CONSTRUÇÃO

- *CAIXA ALTAMENTE RESISTENTE
- *PORTA COM VEDAÇÃO DE BORRACHA
- *PLACA DE MONTAGEM REMOVÍVEL
- *GRAU DE PROTEÇÃO IP 54
- *PINTURA ELETROSTÁTICA EPÓXI À PÓ

FUNCIONAMENTO

*OCORRENDO A QUEBRA DE QUALQUER ACIONADOR MANUAL MONITORADO PELA CENTRAL, ESTA ACIONARA TODAS SIRENES E ACIONARA O LED CORRESPONDENTE AO LAÇO

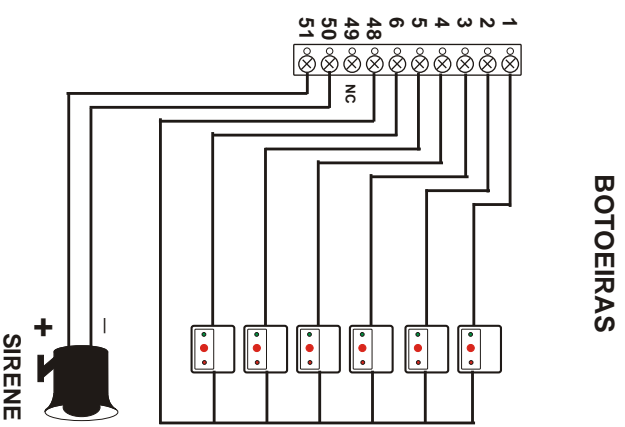
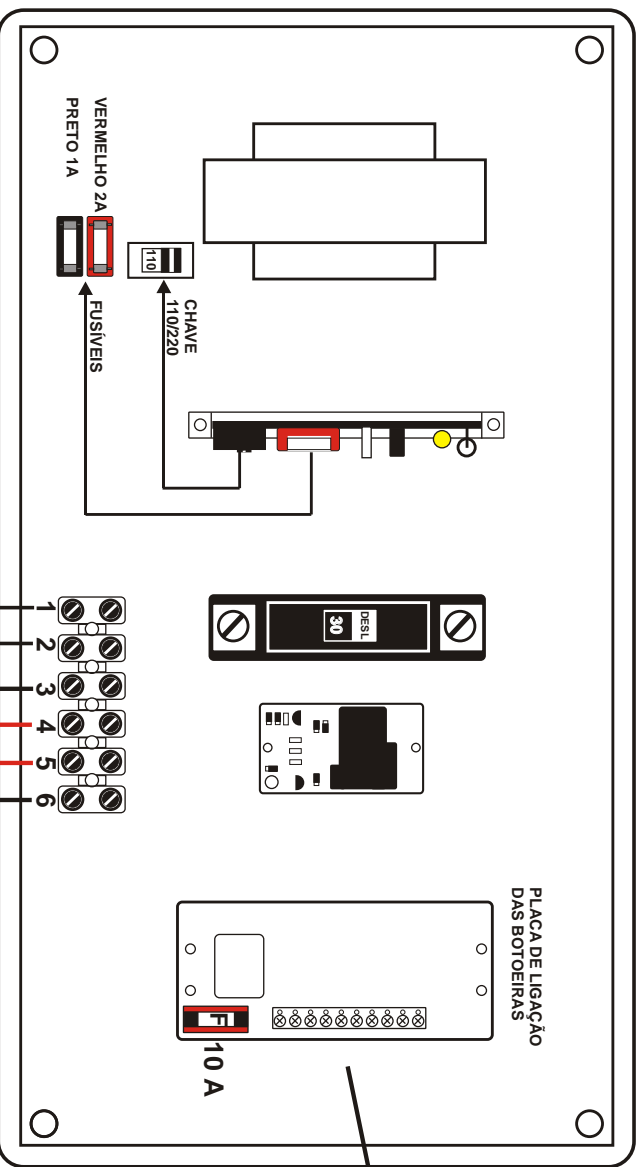
*OCORRENDO A FALTA DE ENERGIA NA REDE ELÉTRICA ONDE ESTA CONECTADA A CENTRAL ESTA ACIONARA A SAÍDA, LIBERANDO 12 Vcc PARA A REDE E LIGANDO TODAS AS LUMINÁRIAS

CH1 LIGA E DESLIGA O CARREGADOR DA BATERIA E FUNCIONA COMO TESTE

CH2 AUTOMÁTICO- SISTEMA DE ALARME LIGADO
DESLIGADO- SISTEMA DE ALARME DESLIGADO
MANUAL- DISPARO GERAL DAS SIRENES

LED FLUTUADOR APAGADO FALTA DE REDE AC
ACESO BATERIA EM CARGA
PISCANDO BATERIA CARREGADA

Instrução de ligação da Central de Iluminação ALEA 12/300/6

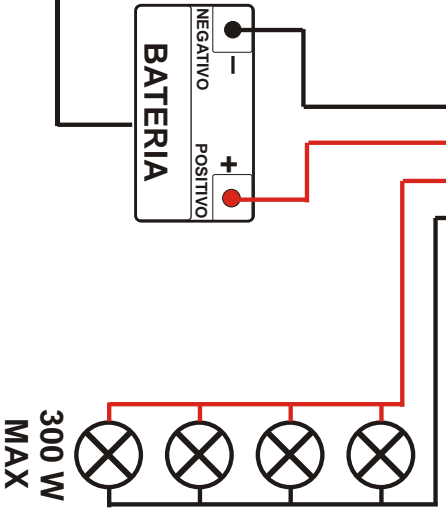


POLOS 1 e 2
ENTRADA DE REDE CA 110/220
SELECIONADO ATRAVÉS DA CHAVE
SELETORIA DA PLACA PCI, UTILIZAR FIO
1,5 mm²

SE POSSÍVEL, UTILIZAR UM DISJUNTOR DE
10A EXCLUSIVO PARA O EQUIPAMENTO NO
QUADRO DE DISTRIBUIÇÃO
OBS: O APARELHO SAÍ DA FABRICA EM 220 V

POLOS 3 e 4

ENTRADA DA BATERIA, USAR FIO 4,0 mm²
POLARIZADO, NEGATIVO PRETO E POSITIVO
VERMELHO
CUIDADO: NUNCA INVERTER A POLARIDADE
POIS PODERÁ DANIFICAR O APARELHO
INSTALAR A BATERIA O MAIS PRÓXIMO
POSSÍVEL DO EQUIPAMENTO E NÃO
EXCEDER A DISTÂNCIA MÁXIMA DE 2 (DOIS)
METROS
A BATERIA DEVE SER INSTALADA EM
AMBIENTE VENTILADO E LIVRE DE
UMIDADE



REDE DE LÂMPADAS
DE EMERGÊNCIA

ASCAEL CAMERCIAL LTDA
Tel. (11) 4176-7600
Rua Chile 210/216 VI Santa Luzia
São Bernardo do Campo SP
CEP - 09667-000
www.ascael.com.br
ascael@ascael.com.br