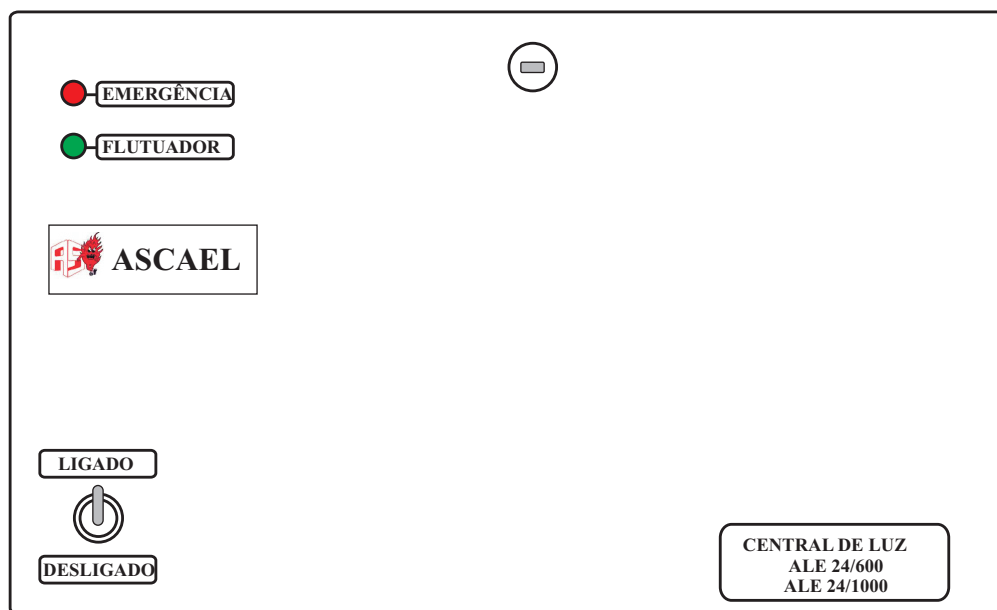


# INFORMATIVO DA CENTRAL DE LUZ MODELO ALE 24/600, ALE 24/1000 ASCAEL



CH1

## DADOS TÉCNICOS

ALIMENTAÇÃO 127/220 VAC +15%-15%  
SELECIONADO POR CHAVE

FREQÜÊNCIA 60 Hz

CONSUMO 35 VA (EM CARGA)  
12 VA (CARREGADA)

SAÍDA DE LUZ  
ALE 24/600 - 600 W  
ALE 24/1000 - 1000 W (2 X 500 W)

TENSÃO 24 Vcc

OBS: ESTE EQUIPAMENTO UTILIZA  
DUAS BATERIAS DE 12 Vcc  
PARA SEU FUNCIONAMENTO

## DIMENSÕES

LARGURA 362 mm  
ALTURA 220 mm  
PROF. 155 mm

## DESCRIÇÃO

SISTEMA CENTRALIZADO DE ILUMINAÇÃO DE EMERGÊNCIA PARA ACLARAMENTO,  
BALIZAMENTO E SINALIZAÇÃO EM ROTAS DE ABANDONO

## CARACTERÍSTICAS PRINCIPAIS

- \*SAÍDA PROTEGIDA CONTRA CURTO E SOBRECARGA
- \*CHAVE DE TESTE
- \*RECARGA COM TENSÃO CONSTANTE
- \*LIMITAÇÃO DE CORRENTE DE CARGA
- \*PROTEÇÃO CONTRA DESCARGA PROFUNDA NA BATERIA
- \*CARREGADOR DE BATERIA AUTOMÁTICO
- \*INDICAÇÃO DE ESTADO DE CARGA
- \*INDICAÇÃO DE SOBRE CARGA NA PLACA DO CARREGADOR
- \*COMUTAÇÃO AUTOMÁTICA

## CONSTRUÇÃO

- \*CAIXA ALTAMENTE RESISTENTE
- \*PORTA COM VEDAÇÃO DE BORRACHA
- \*PLACA DE MONTAGEM REMOVÍVEL
- \*GRAU DE PROTEÇÃO IP 54
- \*PINTURA ELETROSTÁTICA EPÓXI À PÓ

## FUNCIONAMENTO

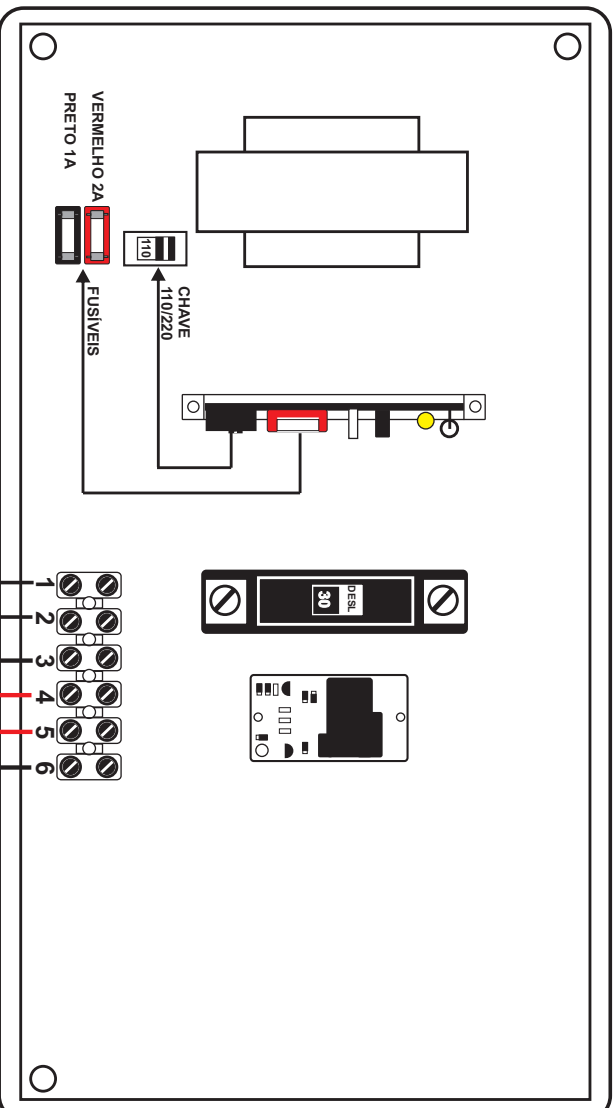
OCORRENDO A FALTA DE ENERGIA NA REDE ELÉTRICA ONDE ESTA CONECTADA A CENTRAL  
ESTA ACIONARA A SAÍDA, LIBERANDO 24 Vcc PARA A REDE E LIGANDO TODAS AS LUMINÁRIAS

CH1 LIGA E DESLIGA O CARREGADOR DA BATERIA E FUNCIONA COMO TESTE

LED FLUTUADOR APAGADO FALTA DE REDE AC  
ACESO BATERIA EM CARGA  
PISCANDO BATERIA CARREGADA

LED EMERGÊNCIA ACESO FALTA DE REDE AC

# Instrução de ligação da Central de Iluminação ALE 24/600



## POLOS 1 e 2

ENTRADA DE REDE CA 110/220  
SELECIONADO ATRAVÉS DA CHAVE  
SELETORA DA PLACA PCI, UTILIZAR FIO  
1,5 mm<sup>2</sup>

SE POSSIVEL UTILIZAR UM DISJUNTOR DE  
10A EXCLUSIVO PARA O EQUIPAMENTO NO  
QUADRO DE DISTRIBUIÇÃO

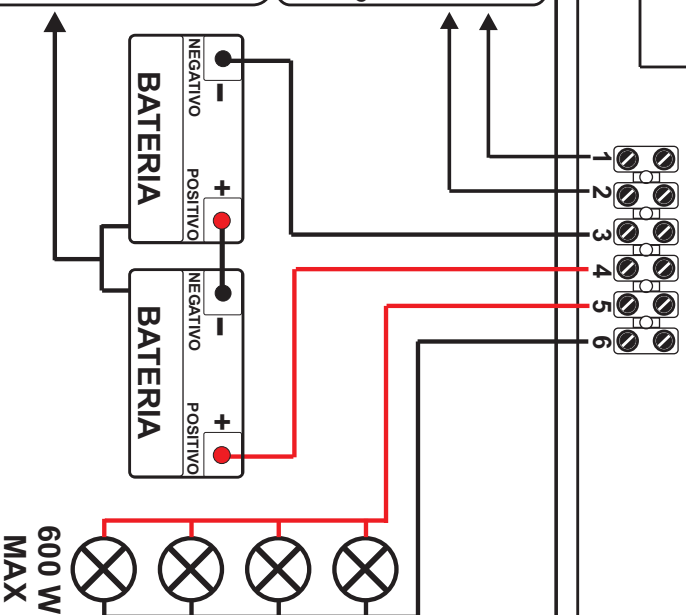
OBS: O APARELHO SAÍDA FABRICA EM 220

## POLOS 3 e 4

ENTRADADA DA BATERIA, USAR FIO 4,0 mm<sup>2</sup>  
POLARIZADO, NEGATIVO PRETO E  
POSITIVO VERMELHO

CUIDADO: NUNCA INVERTER A  
POLARIDADE  
POIS PODERÁ DANIFICAR O APARELHO  
INSTALAR A BATERIA O MAIS PRÓXIMO  
POSSIVEL DO EQUIPAMENTO E NÃO  
EXCEDER A DISTÂNCIA MÁXIMA DE 2  
(DOIS) METROS

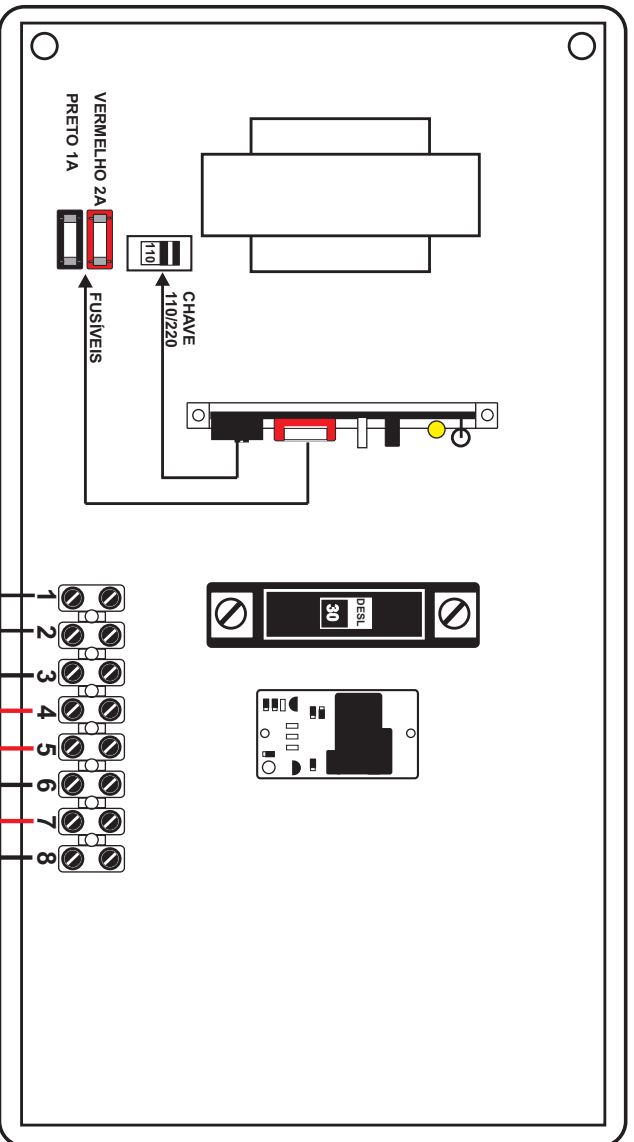
A BATERIA DEVE SER INSTALADA EM  
AMBIENTE VENTILADO E LIVRE DE



REDE DE LÂMPADAS  
DE EMERGÊNCIA

ASCAEL CAMERCIAL LTDA  
Tel. (11) 4176-7600  
Rua Chile 210/216 VI Santa Luzia  
São Bernardo do Campo SP  
CEP- 09667-000  
www.ascael.com.br  
ascael@ascael.com.br

# Instrução de ligação da Central de Iluminação ALE 24/1000



## POLOS 1 e 2

ENTRADA DE REDE CA 110/220 SELECIONADO ATRAVÉS DA CHAVE SELETORADA DA PLACA PCI, UTILIZAR FIO 1,5 mm<sup>2</sup>

SE POSSÍVEL UTILIZAR UM DISJUNTOR DE 10A EXCLUSIVO PARA O EQUIPAMENTO NO QUADRO DE DISTRIBUIÇÃO

OBS: O APARELHO SAÍDA FABRICA EM 220 V

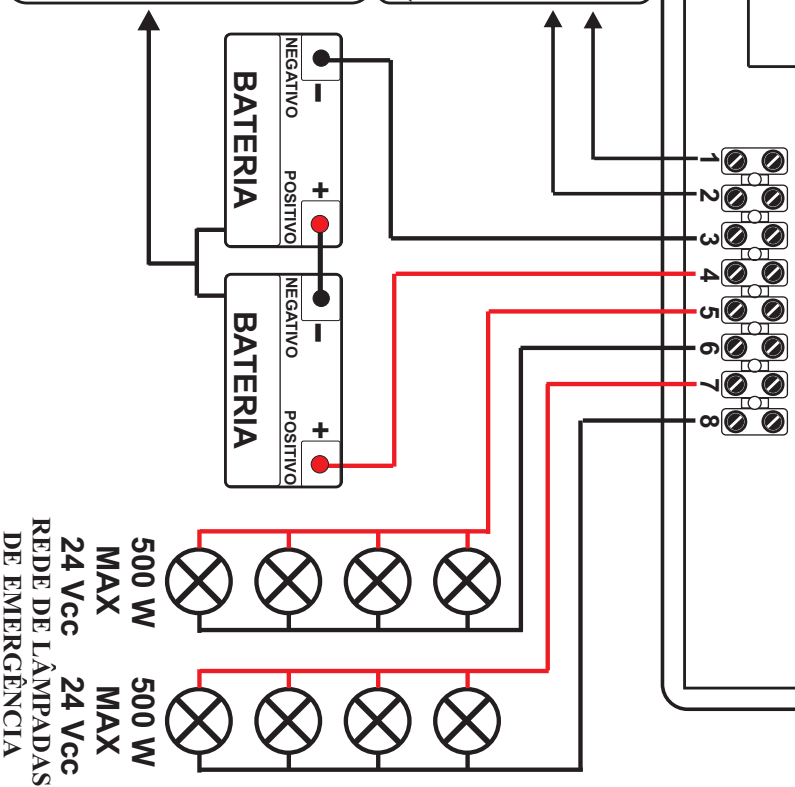
## POLOS 3 e 4

ENTRADA DA BATERIA. USAR FIO 4,0 mm<sup>2</sup> POLARIZADO, NEGATIVO PRETO E POSITIVO VERMELHO

CUIDADO: NUNCA INVERTER A POLARIDADE POIS PODERÁ DANIFICAR O APARELHO

INSTALAR A BATERIA O MAIS PRÓXIMO POSSÍVEL DO EQUIPAMENTO E NÃO EXCEDER A DISTÂNCIA MÁXIMA DE 2 (DOIS) METROS

A BATERIA DEVE SER INSTALADA EM AMBIENTE VENTILADO E LIVRE DE



ASCAEL CAMERCIAL LTDA  
Tel. (11) 4176-7600  
Rua Chile 210/216 VI Santa Luzia  
São Bernardo do Campo SP  
CEP- 09667-000  
www..ascael.com.br  
ascael@ascael.com.br