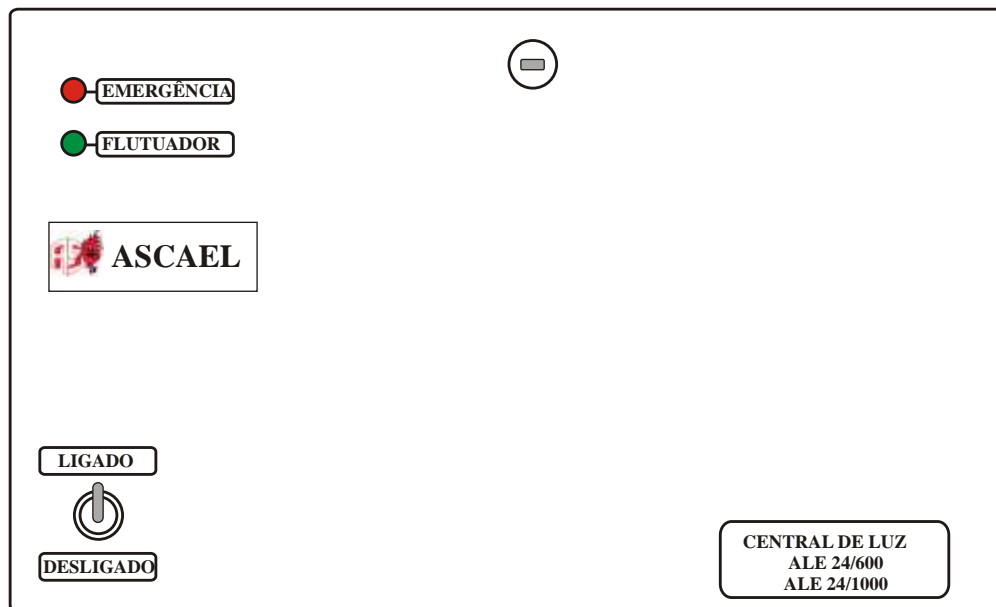


INFORMATIVO DA CENTRAL DE LUZ

MODELO ALE 24/600, ALE 24/1000 ASCAEL



CH1

DADOS TÉCNICOS

ALIMENTAÇÃO 127/220 VAC +15%-15%
SELECIONADO POR CHAVE

FREQÜÊNCIA 60 Hz

CONSUMO 35 VA (EM CARGA)
12 VA (CARREGADA)

SAÍDA DE LUZ
ALE 24/600 - 600 W
ALE 24/1000 - 1000 W (2 X 500 W)

TENSÃO 24 Vcc

OBS: ESTE EQUIPAMENTO UTILIZA
DUAS BATERIAS DE 12 Vcc
PARA SEU FUNCIONAMENTO

DIMENSÕES

LARGURA 362 mm
ALTURA 220 mm
PROF. 155 mm

DESCRIÇÃO

SISTEMA CENTRALIZADO DE ILUMINAÇÃO DE EMERGÊNCIA PARA ACLARAMENTO ,
BALIZAMENTO E SINALIZAÇÃO EM ROTAS DE ABANDONO

CARACTERÍSTICAS PRINCIPAIS

- *SAÍDA PROTEGIDA CONTRA CURTO E SOBRECARGA
- *CHAVE DE TESTE
- *RECARGA COM TENSÃO CONSTANTE
- *LIMITAÇÃO DE CORRENTE DE CARGA
- *PROTEÇÃO CONTRA DESCARGA PROFUNDA NA BATERIA
- *CARREGADOR DE BATERIA AUTOMÁTICO
- *INDICAÇÃO DE ESTADO DE CARGA
- *INDICAÇÃO DE SOBRE CARGA NA PLACA DO CARREGADOR
- *COMUTAÇÃO AUTOMÁTICA

CONSTRUÇÃO

- *CAIXA ALTAMENTE RESISTENTE
- *PORTA COM VEDAÇÃO DE BORRACHA
- *PLACA DE MONTAGEM REMOVÍVEL
- *GRAU DE PROTEÇÃO IP 54
- *PINTURA ELETROSTÁTICA EPÓXI À PÓ

FUNCIONAMENTO

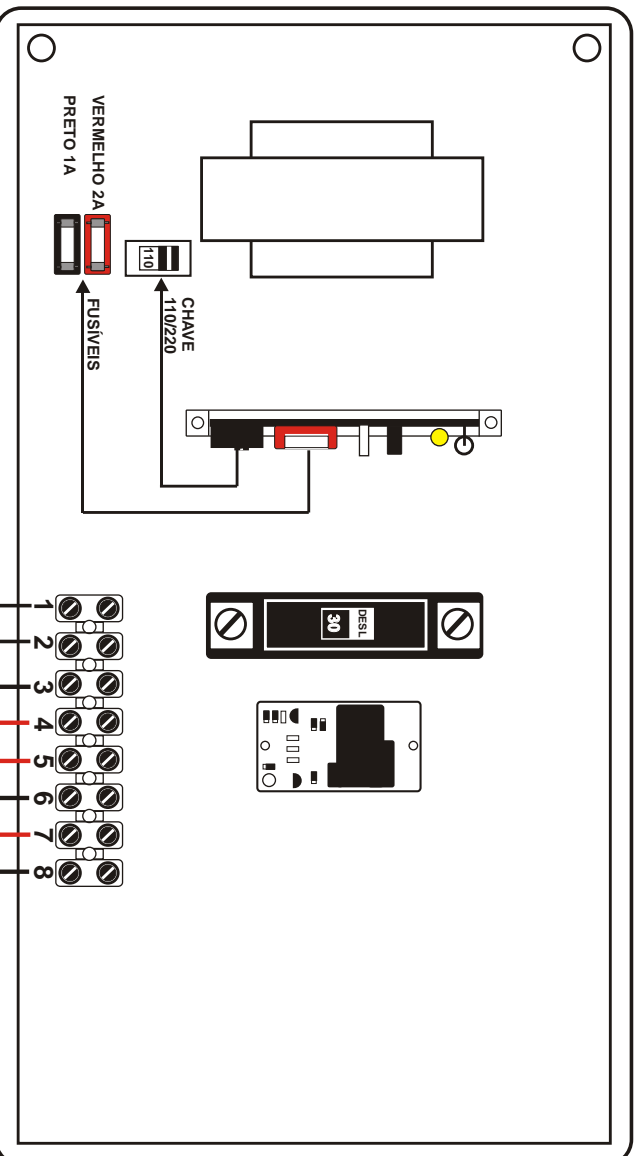
OCORRENDO A FALTA DE ENERGIA NA REDE ELÉTRICA ONDE ESTA CONECTADA A CENTRAL
ESTA ACIONARA A SAÍDA , LIBERANDO 24 Vcc PARA A REDE E LIGANDO TODAS AS LUMINÁRIAS

CH1 LIGA E DESLIGA O CARREGADOR DA BATERIA E FUNCIONA COMO TESTE

LED FLUTUADOR APAGADO FALTA DE REDE AC
ACESO BATERIA EM CARGA
PISCANDO BATERIA CARREGADA

LED EMERGÊNCIA ACESO FALTA DE REDE AC

Instrução de ligação da Central de Iluminação ALE 24/1000



POLOS 1 e 2

ENTRADA DE REDE CA 110/220
SELECIONADO ATRAVÉS DA CHAVE
SELETORADA PLACA PCI. UTILIZAR FIO
1,5 mm²

SE POSSÍVEL UTILIZAR UM DISJUNTOR DE
10A EXCLUSIVO PARA O EQUIPAMENTO NO
QUADRO DE DISTRIBUIÇÃO

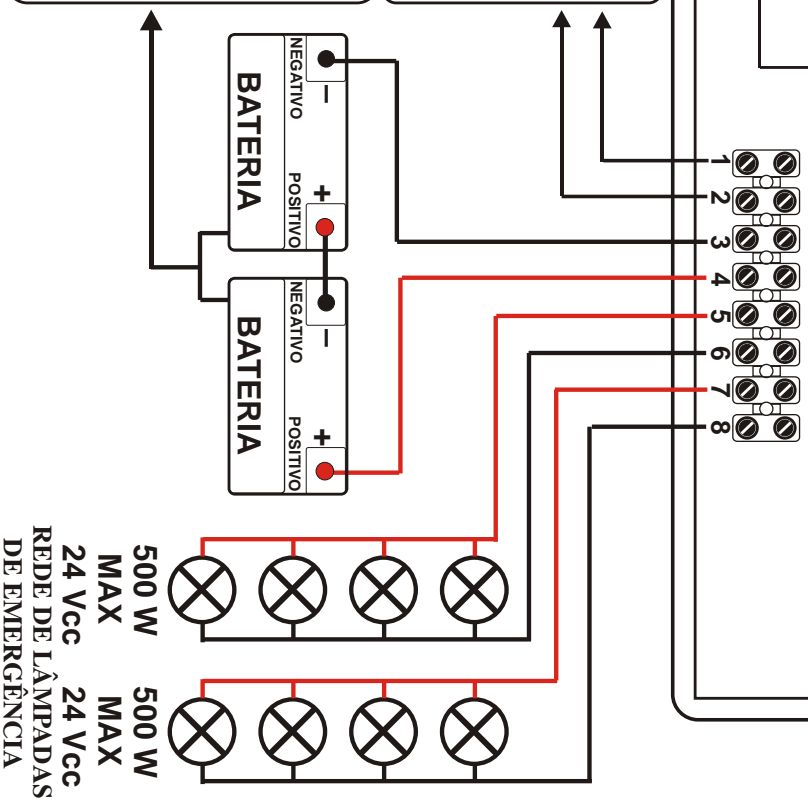
OBS: O APARELHO SAI DA FABRICA EM 220 V

POLOS 3 e 4

ENTRADA DA BATERIA. USAR FIO 4,0 mm²
POLARIZADO, NEGATIVO PRETO E POSITIVO
VERMELHO

CUIDADO: NUNCA INVERTER A POLARIDADE
POIS PODERÁ DANIFICAR O APARELHO
INSTALAR A BATERIA O MAIS PRÓXIMO
POSSÍVEL DO EQUIPAMENTO E NÃO
EXCEDER A DISTÂNCIA MÁXIMA DE 2 (DOIS)
METROS

A BATERIA DEVE SER INSTALADA EM
AMBIENTE VENTILADO E LIVRE DE
UMIDADE



500 W MAX 24 Vcc
REDE DE LÂMPADAS
DE EMERGÊNCIA

ASCAEL CAMERCIAL LTDA

Tel. (11) 4176-7600

Rua Chile 210/216 VI Santa Luzia

São Bernardo do Campo SP

CEP- 09667-000

www.ascael.com.br

ascael@ascael.com.br