

ASCAEL

CUIDE DO SEU APARELHO

Confie seu aparelho somente ao Serviço Autorizado, pois somente ele trabalha com peças originais, tem seus técnicos treinados, podendo fornecer garantia real dos serviços.

Visite nosso site:
www.ascael.com.br
e-mail: tecnica@ascael.com.br

ASCAEL COMERCIAL LTDA

Cód: XXXXX

Unidade Comercial e Industrial
Rua Chile 210/216 Vila Santa Luzia - Fone 55 (11) 4176-7600
São Bernardo do Campo - SP CEP-09667-000
Indústria Brasileira

REV 01-06/12



CENTRAL DE COMBATE POR GÁS ACC 24

FOTO

1 ANO DE GARANTIA

MANUAL DE INSTRUÇÕES

Antes de ligar o aparelho, leia atentamente todas as instruções contidas neste manual

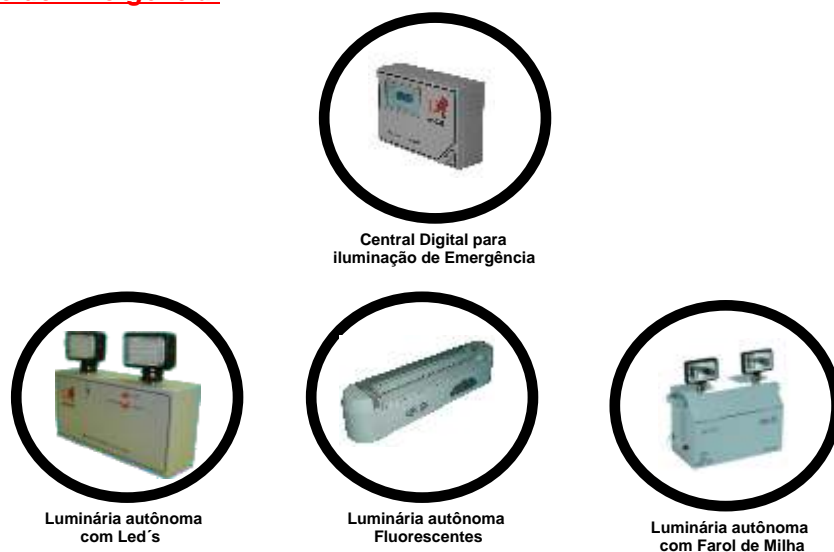
Caro Cliente, ficamos muito satisfeitos por você ter escolhido um dos produtos da linha ASCAEL .
É para nós motivo de orgulho a sua preferência.
Este aparelho foi produzido com tecnologia avançada, procurando atender suas expectativas e as normas vigentes, para uma maior qualidade do seu sistema.

Conheça Outros Produtos da Nossa Linha:

Alarme:



Iluminação de Emergência:



Índice

Descrição	03
Instalação	04
Ligação AC	04
Ligação Bateria	04
Ligação Saída 24 VCC	05
Ligação Sirene	05
Ligação dos Periféricos em Série	06
Ligação dos Periféricos em Paralelo	07
Operação	07
Chave Geral	09
Indicação de Fuga ao Terra	10
Configurar Temporizador	10
Ligação Geral	11
Especificações técnicas	12
Certificado de garantia	14

Descrição

Central microcontrolada convencional, para uso em sistemas de detecção e alarme de incêndio com combate automático por gás.

Características Principais

*Carregador automático de bateria.

Mantém as baterias sempre carregadas, obedecendo os parâmetros impostos pelo fabricante das mesmas, além de possuir proteção contra sobrecarga que preserva o equipamento e a bateria de ser danificado.

*Saída de 24 V de pré alarme.

Esta saída é utilizada para ligação dos avisadores sonoros e visuais, poderá ser utilizada para outros fins, desde que seja respeitada sua capacidade de saída.

*Saída de 24 V de alarme.

Esta saída é utilizada para ligação dos avisadores sonoros e visuais, poderá ser utilizada para outros fins, desde que seja respeitada sua capacidade de saída.

*Saída de 24 V para disparo do gás.

Saída para acionar o combate pela liberação do gás.

*Saída a relé de fogo.

Este relé possui um contato reversível NA e NF e aciona no disparo da central

*Saída a relé de defeito.

Este relé possui um contato reversível NA e NF e aciona quando ocorre um defeito na central.

*Entrada 4 laços convencionais manual, laço 1, laço 2 e bloqueio

Entradas destinada a ligação dos periféricos do combate, detectores e botoeiras de bloqueio e manual.

*Log de 1024 eventos

O equipamento armazena em memória não volátil 1024 eventos com data e hora.

*Relógio

Possui bateria de backup que garante seu funcionamento mesmo com a central desligada.

*Circuito eletrônico redundante.

O circuito possui parte analógica e digital em paralelo para garantir seu funcionamento.

*Indicação através de display 16X2.

Display LCD de 2 linhas e 16 caracteres para visualização dos eventos.

*Supervisão da fonte.

O sistema monitora a fonte quanto a sobrecarga, e falhas.

*Supervisão da alimentação AC.

A rede CA é supervisionada alta, baixa e falta.

*Supervisão bateria.

A bateria é monitorada constantemente pelo equipamento.

*Programação de funcionamento por menus.

As configurações do equipamento são armazenadas e memória EEPROM.

Instalação

Loca

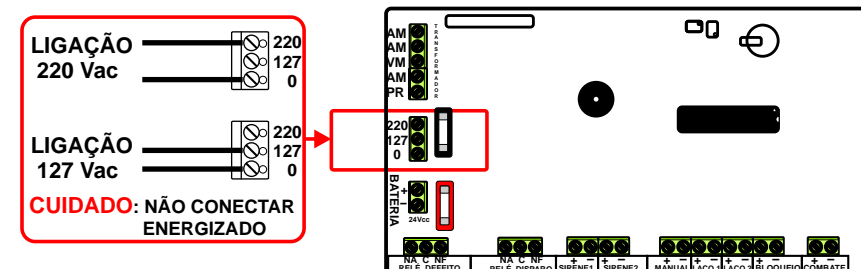
A central deve estar localizada em área de fácil acesso e sempre que possível, sob vigilância humana constante.

O ambiente não pode possuir atmosfera corrosiva, altos níveis de umidade, ou temperatura ambiente elevada para não prejudicar os circuitos eletrônicos.

A área de instalação não deve estar próxima a materiais combustíveis, Inflamáveis ou tóxicos.

Ligação da rede AC

A ligação do equipamento na rede elétrica deve ser feita com fiação de 1,0mm², e deve ser instalado um disjuntor devidamente rotulado no quadro de distribuição para a proteção, e permitir a interrupção da alimentação para uma possível manutenção



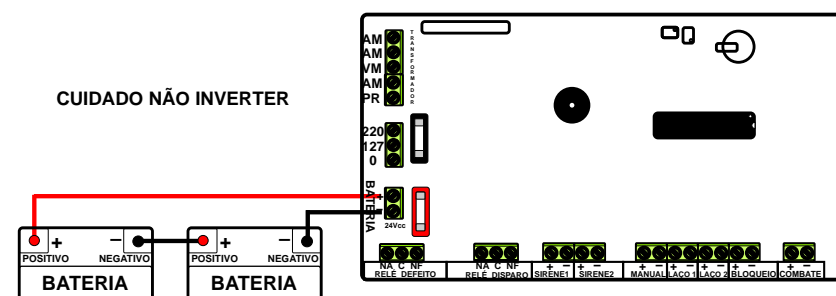
Ligação da Bateria

A ligação da bateria deve ser feita com fiação de 1,5mm² se a bateria for interna, se for externa utilizar fiação de 2,5 mm², neste caso não superar uma distância de 2 mts.

O aparelho foi dimensionado para carregar baterias Chumbo / Ácido, de preferência as seladas e livre de manutenção.

CUIDADO, na ligação das baterias **NUNCA** inverta a polaridade, pois isso danificara o equipamento invalidando a garantia.

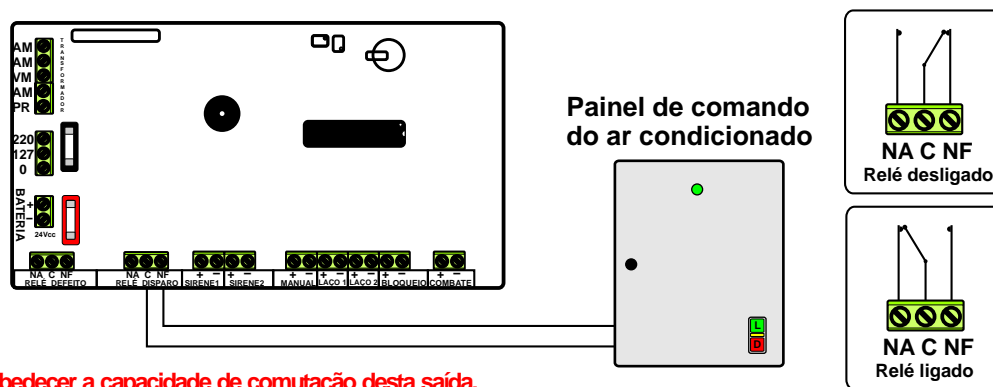
A manutenção periódica é imprescindível, para garantir a vida útil do aparelho e das baterias.



Relés de saída

Esta central possui 2 relés de saída, um de fogo e outro de defeito, estes relés podem ser usados para interligar a central a outros sistemas de monitoração ex: outras centrais de incêndio, monitorações prediais etc e para comando de sistemas pertinentes ao combate ex: desligar ar condicionado, desligamento de cabines ou painéis elétricos, abertura de catracas ou fechaduras para evacuação.

Estes relés são tipo reversíveis NA COM NF com capacidade de comutação máxima de 2 amperes 250 V



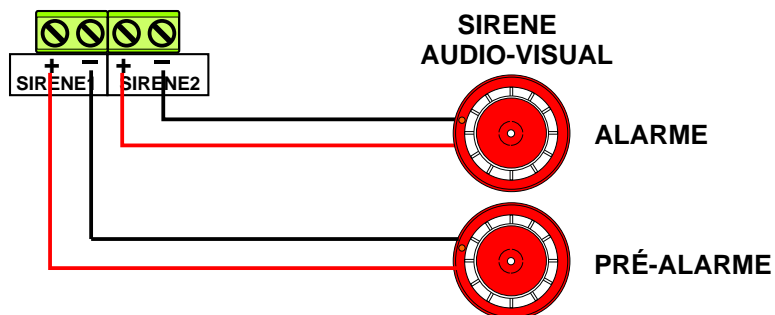
Obedecer a capacidade de comutação desta saída.

Saída de sirene.

Este equipamento possui 2 saídas de sirene, SIRENE 1 e SIRENE 2. SIRENE 1 Pré-alarme é acionada quando o laço 1 ou laço 2 for acionado ou pelo botão de disparo na central.

SIRENE 2 Alarme é acionada quando o laço 1 e 2 forem acionados simultaneamente ou pela entrada manual, quando esta saída estiver acionada significa que o tempo para o combate esta correndo e a central vai disparar o gás.

Estas duas saídas são de 24Vcc máximo 500mA cada. **Cuidado não ultrapassar esta corrente.**

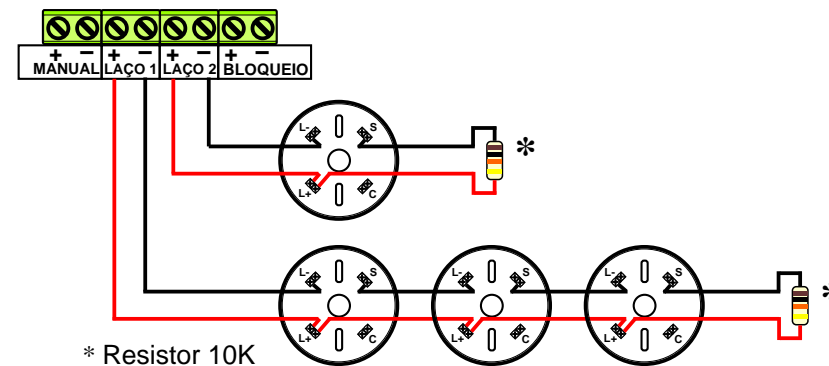


Ligação dos Periféricos

Os periféricos ligados a central são convencionais e poderá ser ligado detectores de fumaça, detectores térmicos, acionadores manuais, chave de fluxo e contatos seco.

A corrente máxima em stand-by no laço não pode ser superior a 1 mA, se for utilizar detectores ASCAEL ligar até 10, se for de outra marca respeitar a corrente máxima.

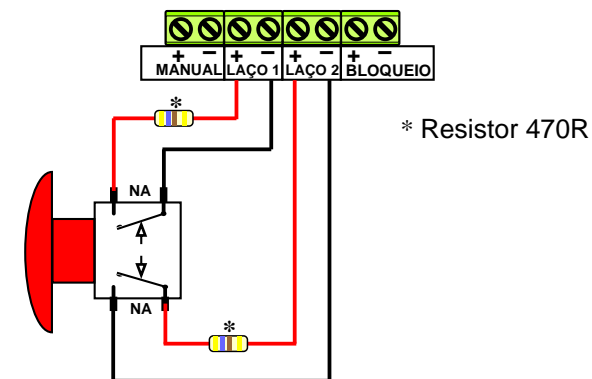
Ligação dos detectores



* Resistor 10K

Ligação do botão de disparo manual

OPCIONAL



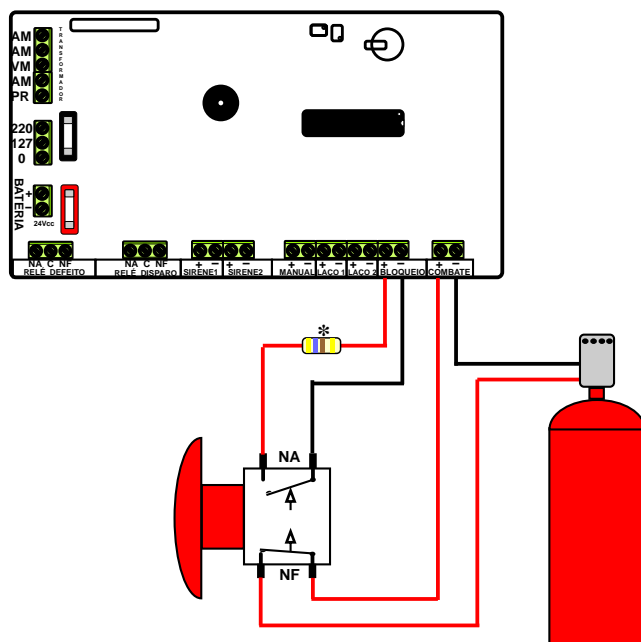
* Resistor 470R

É recomendado o uso de contato seco, apesar do equipamento possuir uma entrada de disparo manual esta configuração garante uma maior segurança ao sistema.

Este botão deve ser protegido contra disparos involuntários.

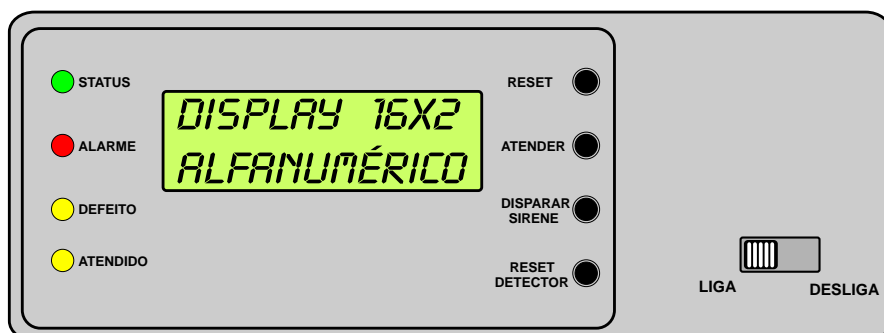
Os resistores podem ser suprimidos se a supervisão de curto estiver desligado no menu da central.

Ligação do botão de bloqueio



O botão de bloqueio é redundante com dois contatos um para o bloqueio da central e outro interrompendo a alimentação do disparo do cilindro.

Operação



*LED de STATUS

- Piscando: Indica central em processamento normal.
- Aceso: Falha no processador.
- Apagado: Falha no processador ou central desligada.

*LED de ALARME

- Aceso: Central em alarme
- Apagado: Central em supervisão

*LED de DEFEITO

- Apagado: Central não apresenta defeito
- Aceso: Central com defeito

*LED de ATENDIDO

- Apagado: Central sem disparos atendidos.
- Aceso: Central foi disparada e atendida pelo usuário.

*Tecla RESET

O acionamento desta tecla faz o sistema voltar a condição inicial, como se o sistema estivesse acabado de ser energizado e desativando assim todas as funções previamente acionadas, resetando também todos detectores ligados. Caso haja algum disparo ou defeito, retornara na central.

*Tecla Atender

Quando pressionada esta tecla durante um disparo, o sistema desliga todos avisos sonoros e visuais e atende o laço o ponto disparado do sistema, mantendo os demais laços em estado normal de vigília.

Os pontos atendidos só podem retornar ao sistema de vigilância pela tecla reset.

*Tecla Disparar Sirene

O acionamento desta tecla dispara todas sirenes ligadas no borne de pré alarme do sistema, esta situação só pode ser cancelada se se for acionada a tecla atender.

*Tecla Reset Detector

Quando acionada, reseta todos detectores do sistema e faz com que os detectores que estavam disparados retornem ao estado de vigília.

Chave geral liga/desliga.

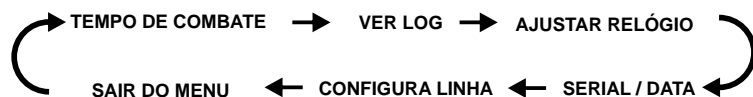
Destina-se a ligar e desligar o aparelho por completo, a energia elétrica e bateria.

Acesso ao menu da central.

1- Para entrar no MENU da central pressionar a tecla atender do painel e manter pressionada ate aparecer a tela a baixo.



2- Selecionar o MENU a ser acessado acionando repetidamente a tecla ATENDER.

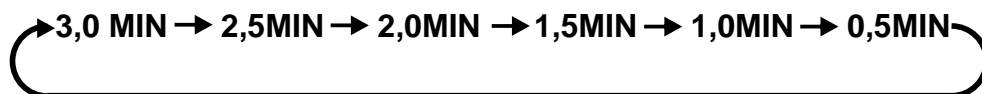
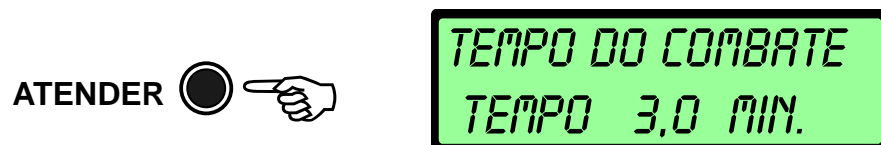


3- Para entrar no MENU selecionado pressionar ENTER.



Tempo de combate.

4- O tempo do combate pode ser ajustado de 3,0 minutos a 30 segundos

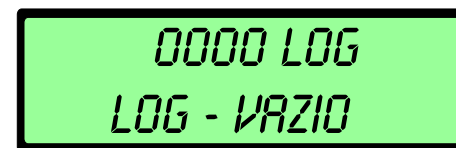


5- Ajustado o tempo pressionar ENTER.



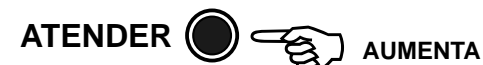
VER LOG

6- O LOG armazena os ultimos 1024 eventos, que vai do log 0000 ao log 1023, para navegar pressionar a tecla ATENDER e DISPARAR SIRENE, para sair ENTER.



AJUSTAR RELÓGIO

7- O parâmetro a ser ajustado vai ficar piscando e os botões ATENDER e DISPARAR aumentam e diminui respectivamente, o botão RESET DETECTOR muda o parâmetro e o ENTER grava os dados e sai do menu.



SERIAL / DATA

8- Este menu mostra o numero serial do equipamento e a data de fabricação, para sair apertar ENTER.

SERIAL - 5000000
15/06/2012

ENTER  PARA SAIR 

CONFIGURA LINHA

9- Este menu configura a supervisão das entradas MANUAL (L1), LAÇO1 (L2), LAÇO2 (L3) e BLOQUEIO (L4), esta supervisão pode ser ligada e desligada em cada um dos laços individualmente.

ABERTO, quando ligado (ON) se faz necessário o resistor de final de linha que é de 10K, este recurso é recomendado sempre estar ligado, pois ele detecta o rompimento da fiação e a remoção do detector.

CURTO, quando ligado (ON) detecta curto nos laços e este curto não dispara a central, ela reconhece o curto como um defeito, desligado (OFF) o curto é reconhecido com um disparo. Este recurso quando estiver ligado e for conectado contato seco ex. botão de bloqueio, colocar um resistor de 470R em série com o circuito.

ABERTO L1 CURTO
OFF OFF

ENTER  GRAVAR E SAIR 

ATENDER  LIGA/DESLIGA SUPERVISÃO ABERTO 

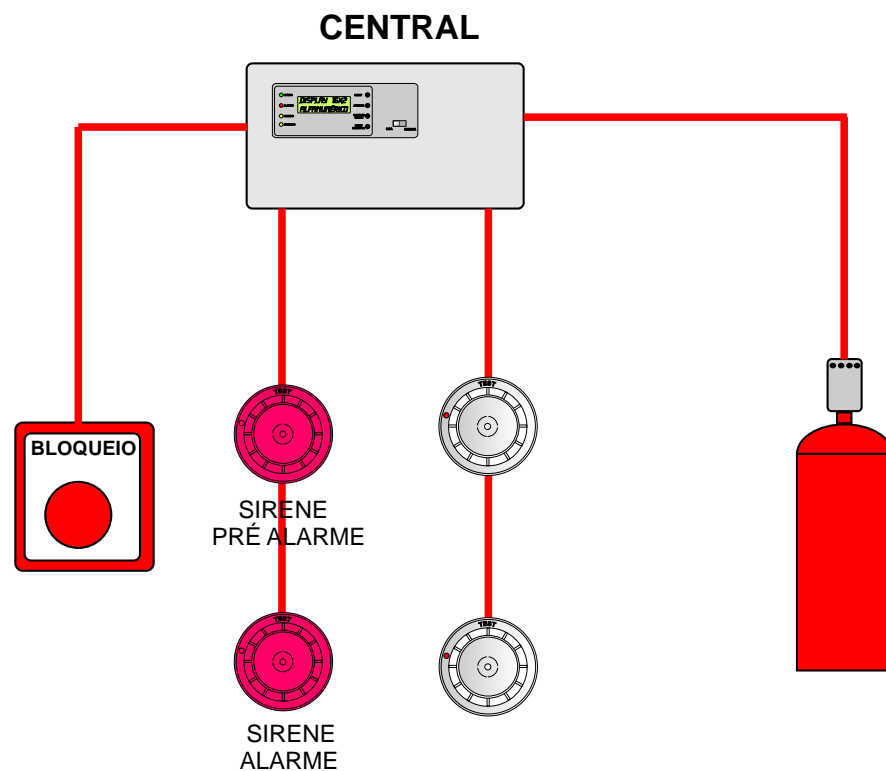
DISPARAR SIRENE  LIGA/DESLIGA SUPERVISÃO CURTO 

RESET DETECTOR  MUDA O LAÇO L1,L2,L3 E L4 

Especificações Técnicas

Modelo	
Tensão de Entrada	127/220 VCA
Tensão de Saída	24 VCC
Relé de defeito	2A 250 Vca
Relé de disparos	2A 250 Vca
Sirene 1 e Sirene 2	500mA 24 Vcc
Saída de combate	4A 24Vcc
Bateria	Duas 12V X 1.3 Amper
Consumo	36 VA na recarga - 13 VA STAND-BY
Corrente de recarga	1,0 Amper
Frequência	60 Hz
Proteção Contra Curto Circuito	Fusíveis rearmáveis/Comuns
Garantia	12 meses
Microcontrolador	Microchip
Dimensões	
Comprimento	340 mm
Largura	225 mm
Profundidade	100 mm
Tempo de Recarga (hs)	24
Pesos	4,67 kg

LIGAÇÃO GERAL



Certificado de Garantia

A ASCAEL Comercial LTDA., assegura ao proprietário-consumidor do equipamento ASCAEL, garantia contra qualquer defeito de material e/ou fabricação, desde que constatado por nossos técnicos, pelo prazo de 90 dias, por força da lei, mais 275 dias por liberdade da ASCAEL (totalizando 1 ano) a partir da data de aquisição pelo primeiro comprador-consumidor, aquisição esta feita na ASCAEL ou em revendedor, e contada a partir da data da Nota Fiscal de Compra.

A ASCAEL Comercial LTDA., restringe sua responsabilidade à substituição de peças defeituosas, desde que a critério de seu técnico, se constata a falha em condições normais de uso.

A mão-de-obra e a substituição de peça(s) com defeito(s) de fabricação, em uso normal do aparelho, serão gratuitas dentro do período de garantia.

A ASCAEL Comercial LTDA., declara a garantia nula e sem efeito, se este aparelho sofrer qualquer dano provocado por acidentes, agentes da natureza (raios, inundações, desabamentos, etc...), uso em desacordo com o manual de instruções, por ter sido ligado à rede elétrica imprópria ou sujeita a flutuações excessivas, ou ainda, no caso de apresentar sinais de ter sido violado, ajustado ou consertado por pessoas não autorizadas.

Também será considerada nula a garantia se o consumidor não apresentar a Nota Fiscal de Compra, ou se a mesma apresentar rasuras ou modificações.

A ASCAEL Comercial LTDA., obriga-se a prestar os serviços acima referidos, tanto os gratuitos como os remunerados, somente no seu laboratório técnico. O proprietário-consumidor residente em outra localidade será, portanto, o único responsável pelas despesas e risco de transporte do aparelho.

A forma e local de utilização da garantia é válida apenas em território brasileiro.

Obs.: Esta garantia não cobre a instalação do produto.

A ASCAEL Comercial LTDA., se reserva o direito de alterar as características gerais, técnicas e estéticas de seus produtos sem prévio aviso. Informamos que quaisquer dúvidas, esclarecimentos ou sugestões, serão atendidas pelo Departamento Técnico ASCAEL (11) 4176-7600.

Modelo do Aparelho: _____

Número de Série: _____

Data da Compra: ____/____/____