

MANUAL DE INSTRUÇÕES



Modelo: AMIU-S01-E01/SR

Este módulo endereçável contém uma entrada e uma saída de rele NA – NF, podendo ser configurada através das chaves dips 11 e 12.

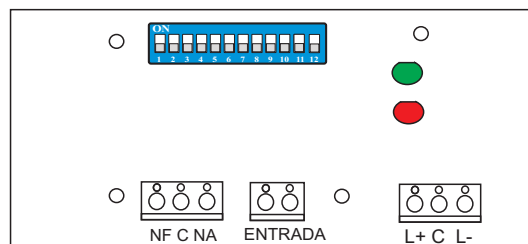
INSTALAÇÃO

Conforme desenho abaixo:

- Ligar a linha endereçável no L+, C e L-
- Ligar na ENTRADA o dispositivo convencional (Detector, botoeira, chave de fluxo, etc).
- Saída de Rele - NF C NA.

FUNCIONAMENTO

- Se o led verde piscar lentamente, o módulo está comunicando com a Central e funcionando.
- Se o led verde piscar rapidamente, o módulo não está comunicando com a Central.
- O led vermelho somente é ligado em disparo.

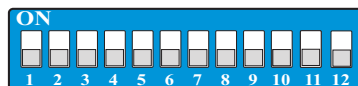


CONFIGURAÇÕES GERAIS

O módulo é configurado através das chave dip 11 e 12. Conforme desenho abaixo:

Modos de disparo:

Chave DIP -



Chave dip	11	12
Módulo configurado como entrada.	D	D
Módulo configurado como saída, disparo geral.	L	D
Módulo configurado como saída, disparo por grupo.	D	L
Módulo configurado como saída, disparo por endereço.	L	L

Módulo configurado como entrada – Pode-se utilizar dispositivos de entrada como: detectores convencionais, botoeiras convencionais, chaves de fluxo, etc. O endereço do módulo deve ser definido entre 0 e 1023 nas chaves dips de 1 à 10.

Módulo configurado como saída, disparo geral – Ocorre disparo toda vez que qualquer dispositivo da linha disparar.

Módulo configurado como saída, disparo por grupo – Ocorre disparo somente se algum dispositivo do grupo selecionado disparar. Nesta configuração o endereço do grupo deve ser definido entre 0 e 255 nas chaves dips de 1 à 8.

Módulo configurado como saída, disparo por endereço – Ocorre disparo somente se algum dispositivo com o mesmo endereço disparar. Nesta configuração o endereço do módulo deve ser definido entre 0 e 1023 nas chaves dips de 1 à 10.

Obs: Em qualquer configuração acima o relê é acionado ao ocorrer disparo.

ESPECIFICAÇÃO

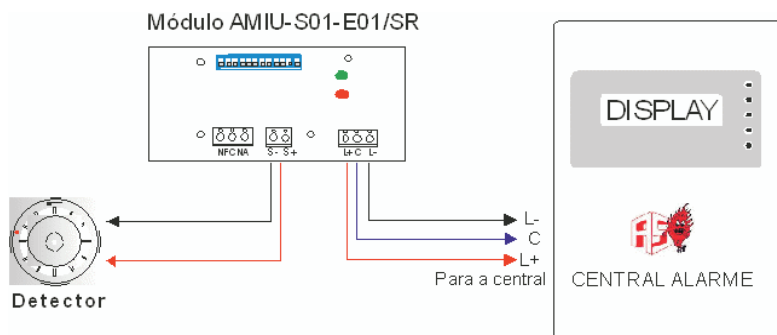
Tensão: 24 V

Corrente: 2 mA

Potência: 48 mW

Módulo configurado como entrada

Esta configuração é utilizada quando se deseja ligar chave de fluxo, detector convencional, acionador manual convencional, detectores lineares e outros dispositivos com contato seco. Para configurar mantenha a chave 11 e 12 desligadas. Coloque o endereço desejado nas chave de 1 a 10. segue exemplo de aplicação figura 1.



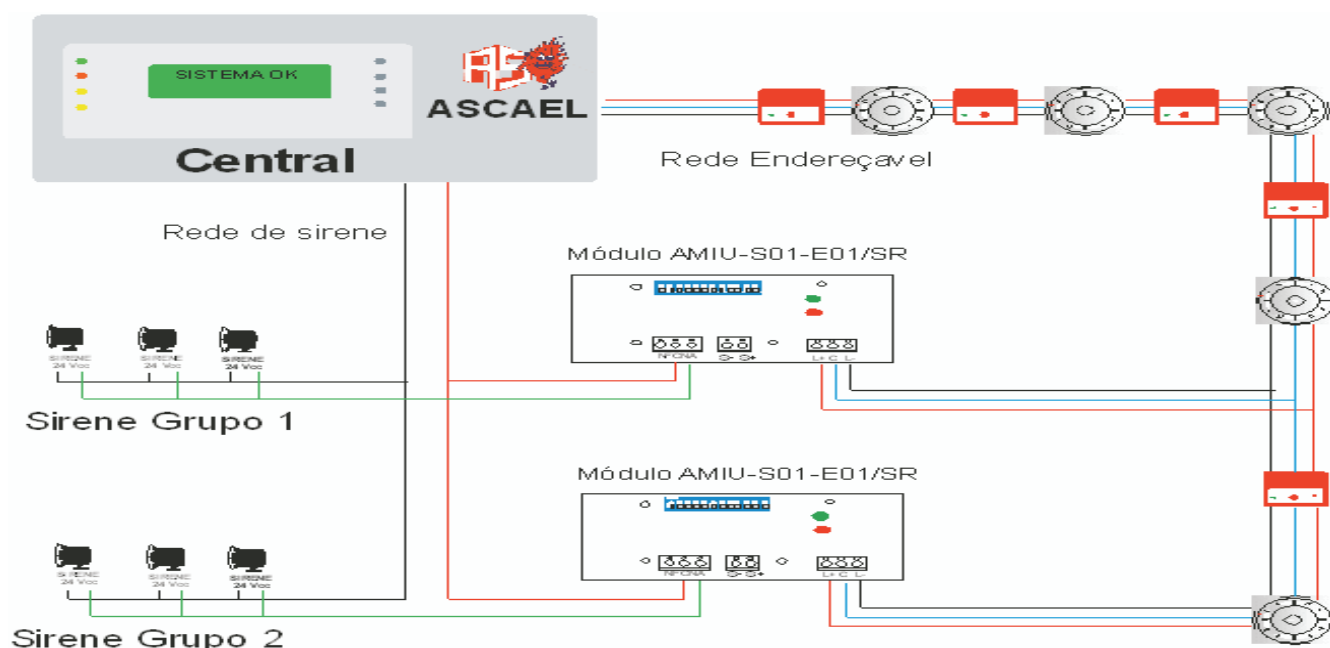
Módulo configurado como saída disparo geral

Esta configuração é utilizada quando se deseja acionar algum equipamento através do relé quando ocorrer algum disparo de qualquer dispositivo da rede endereçável. Para configurar mantenha a chave 11 ligada e a 12 desligada.

Este acionamento pode ser temporizado:

- Chave 1 acrescenta 15 segundos
- Chave 2 acrescenta 30 segundos
- Chave 3 acrescenta 1 minuto
- Chave 4 acrescenta 2 minutos

Segue exemplo de aplicação figura 2.



Módulo configurado como saída disparo grupo

Esta configuração é utilizada quando se deseja acionar algum equipamento através do relé quando ocorrer algum disparo de dispositivos que estejam definidos no mesmo grupo. Para configurar mantenha a chave 11 desligada e a 12 ligada. Coloque o grupo desejado nas chaves de 1 a 8.

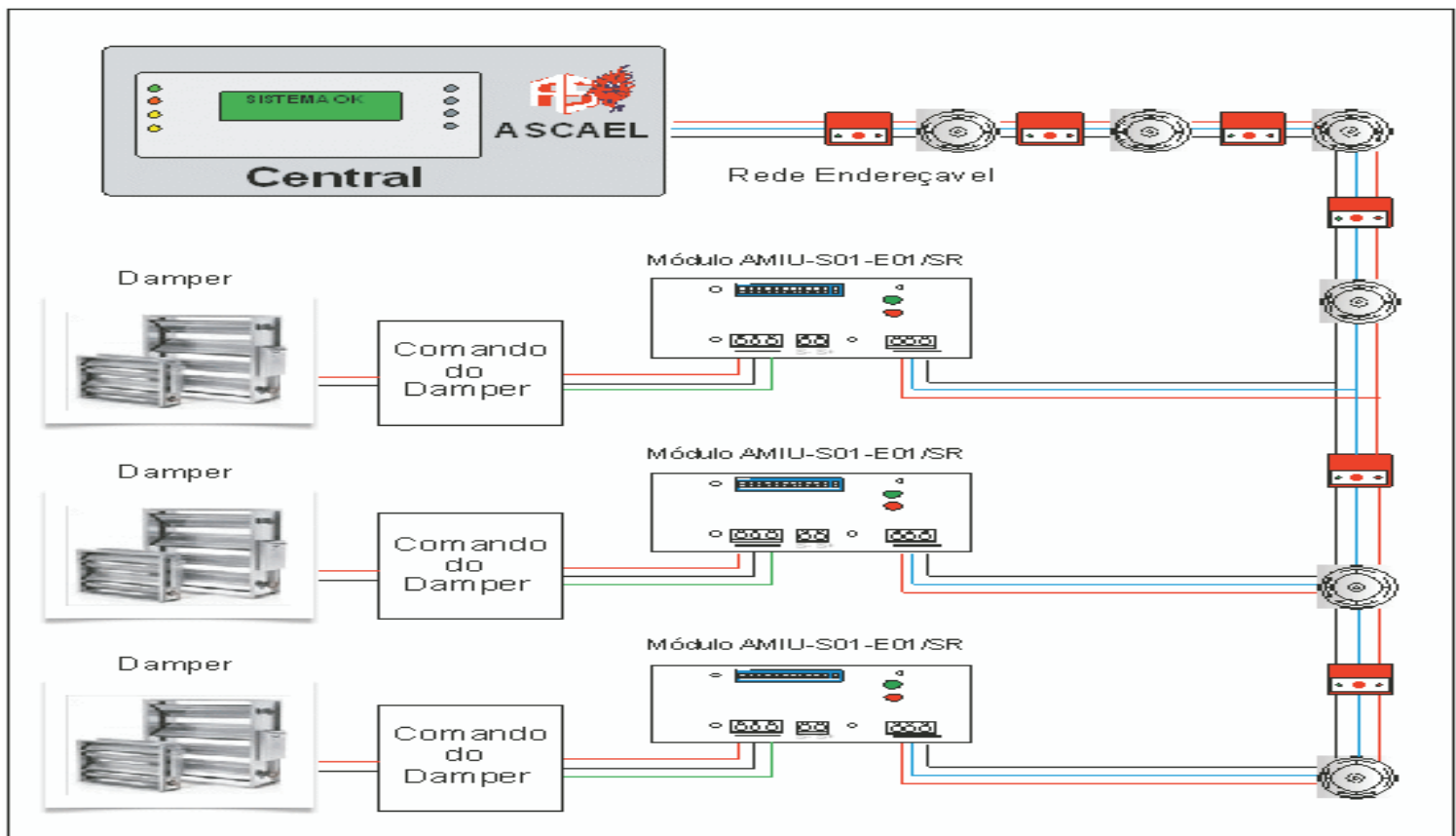
- Configurações especial para sirene

Para configurar grupos de sirenes é necessário ligar também a chave 9 para que ocorra disparo manual através da central de incêndio.

- Configurações especial para dampers

Para configurar grupos de dampers que funcionem no grupo definido e no grupo abaixo e no grupo acima, é necessário ligar também a chave 10.

Segue exemplo de aplicação figura 3.



Módulo configurado como saída disparo endereço

Esta configuração é utilizada quando se deseja acionar algum dispositivos através do relé quando ocorrer algum disparo de dispositivos que esteja no mesmo endereço.

Para configurar mantenha a chave 11 ligada e a 12 ligada. Coloque o endereço desejado nas chaves de 1 a 10.