

ASCAEL

CUIDE DO SEU APARELHO

Confie seu aparelho somente ao Serviço Autorizado, pois somente ele trabalha com peças originais, tem seus técnicos treinados, podendo fornecer garantia real dos serviços.

Visite nosso site:
www.ascael.com.br
e-mail: tecnica@ascael.com.br

ASCAEL COMERCIAL LTDA

Cód: 013207

Unidade Comercial e Industrial
Rua Chile 210/216 Vila Santa Luzia - Fone 55 (11) 4176-7600
São Bernardo do Campo - SP CEP-09667-000
Indústria Brasileira

REV 02-04/11



MODELO:
ACDE-A 24/300



1 ANO DE GARANTIA

MANUAL DE INSTRUÇÕES

Antes de ligar o aparelho, leia atentamente todas as instruções contidas neste manual

Caro Cliente, ficamos muito satisfeitos por você ter escolhido um dos produtos da linha ASCAEL.
É para nós motivo de orgulho a sua preferência.
Este aparelho foi produzido com tecnologia avançada, procurando atender suas expectativas e as normas vigentes, para uma maior qualidade do seu sistema.

Conheça Outros Produtos da Nossa Linha:

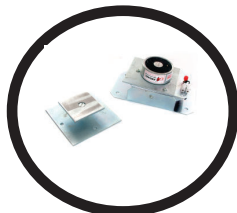
Alarme:



Periféricos:



Módulos Individuais endereçáveis



Eletrô-imã



Spray para teste de Detectores



Módulo 8 Laços

Iluminação de Emergência:



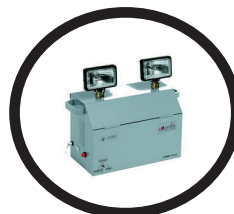
Central Digital para iluminação de emergência



Luminária autônoma com Led's



Luminária autônoma Fluorescentes



Luminária autônoma com Farol de Milha

Índice

Descrição	04
*Características Principais	
*Carregador automático de bateria	
*Saída a relé fogo	
*Saída 24 Vcc	
*Controle	
*Display	
*Endereçamento	05
*Supervisão de rede	
*Supervisão de Bateria	
*Supervisão da Fonte	
*Supervisão da Rede AC	
Instalação	05
Ligação Rede AC	05
Ligação Bateria	06
Ligação Saída de Relé	06
Ligação Sirene	07
Ligação Saída de Rede	07
*Ligação Classe B	08
*Ligação Classe A	
Endereçamento de Dispositivos	09
Ligação do Detector endereçável	10
Ligação do Módulo de 8 laços	11
Ligação do Detector convencional ao Módulo de 8 laços	12
Operação	13
*Dados Técnicos	
*Led de Status	
*Led de Alarme Fogo	
*Led Falta Rede AC	
*Led Falha	
*Led Fuga ao Terra	14
*Led Falha Bateria	
*Led Programação	
*Led Manutenção	

*Tecla Reset	14
*Tecla Disparar Sirenes	
*Tecla Silenciar Sirenes	
*Tecla Reset Detector	
*Tecla Menu	
*Tecla Atender	
*Tecla Teste Led's	
*Tecla Enter	
*Chave Geral	
Fixação	15
Controle da Central e programação através do PC	15
Programar endereços	16
Configurar o grupo do endereço	17
Configurar o disparo de sirene do endereço	17
Acesso ao menu da central	18
*Entrar no menu	18
*Ajustar o relógio	19
*Alterar senha de acesso	
*Chegar os pontos (endereços) programados	
*Chegar os logs (memória de eventos)	
*Gravar dados programado na repetidora	20
*Formatar memória (CUIDADO)	
*Serial e data de fabricação.	
*Ponto a ponto	
*Auto programa	21
*Checa status	
Anormalidades	22
Especificações técnicas	23
Certificado de garantia	24

Descrição

Central microcontrolada digital endereçável, para uso em sistemas de detecção e alarme de incêndio com acionadores manuais, detectores (de fumaça, térmico e termovelocimétrico) e módulos de supervisão.

Esta central foi projetada seguindo orientações da NBR 17240.

Características Principais

- *Carregador automático de bateria
- *Saída a relé fogo (direta, 1 pulso ou intermitente)
- *Saída 24 vcc (direta, 1 pulso intermitente ou temporizado)
- *Controle por microcontrolador (Microchip)
- *Display de 4 linhas e 40 caracteres.
- *Endereçamento 300 endereços
- *Supervisão total da rede
- *Supervisão dos detectores
- *Supervisão do estado da bateria
- *Supervisão da fonte
- *Supervisão da alimentação AC
- *Comando por chaves digitais
- *Baterias incorporada ou externas
- *Seleção de funcionamento através de menus
- *Programação através de teclado de pc (plug Ps2)
- *Comunicação com PC através da porta RS232 e software Ascael
- *Buzzer interno (sirene de baixa potencia, som contínuo)

*Carregador automático de bateria

O equipamento possui incorporado um carregador de bateria, que as mantém as sempre carregadas, obedecendo os parâmetros impostos pelo fabricante das mesmas, além de possuir proteção contra sobrecarga que preserva o equipamento e a bateria de ser danificado.

*Saída a relé fogo

Esta saída possui contato NA e NF, pode ser utilizado para acionamento de outros dispositivos, normalmente presente em sistema de combate a incêndio. Ex: ventiladores de pressurização, esta saída pode ser temporizada no acionamento ou direta.

*Saída 24 Vcc

Esta saída é normalmente utilizada para ligação dos avisadores sonoros ou visuais (diretos ou intermitentes), poderá ser utilizada para outros fins, desde que seja respeitada sua capacidade de saída.

*Controle

O sistema conta com dois microcontroladores da Microchip interligados, um controla a comunicação com a rede de periféricos e o acionamento das saídas, e o outro controla o display, e as chaves de entrada e faz também o tratamento dos dispositivos.

*Display

Alfanumérico 40 caracteres 4 linhas com Backlight Yellow Green.

***Endereçamento**

O sistema é capaz de receber endereçar 300 endereços, estes endereços são determinados através de uma chave dip, localizada nos equipamentos ligados a rede. Ex: botoeiras, detectores, módulos etc.

***Supervisão de rede**

O sistema monitora a integridade da rede, avisando através de sinal sonoro e visual os defeitos que possam ocorrer na rede Ex: curto positivo ou negativo, fazendo a distinção deste através do display e linha aberta caso seja interrompido um dos fios da rede.

***Supervisão de Bateria**

A bateria é constantemente monitorada pela central indicando qualquer anomalia.

***Supervisão da Fonte**

Caso a fonte entre em sobrecarga o sistema desliga a mesma evitando assim o super aquecimento e indica a anomalia no display.

***Supervisão da Rede AC**

Na falta de energia da rede pública, isto será indicado pelo display.

Instalação

Local

A central deve estar localizada em área de fácil acesso e sempre que possível, sob vigilância humana constante.

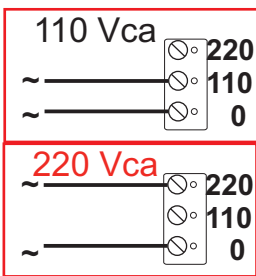
O ambiente não pode possuir atmosfera corrosiva ,altos níveis de umidade, ou temperatura ambiente elevada para não prejudicar os circuitos eletrônicos.

A área de instalação não deve estar próxima a materiais combustíveis, Inflamáveis ou tóxicos.

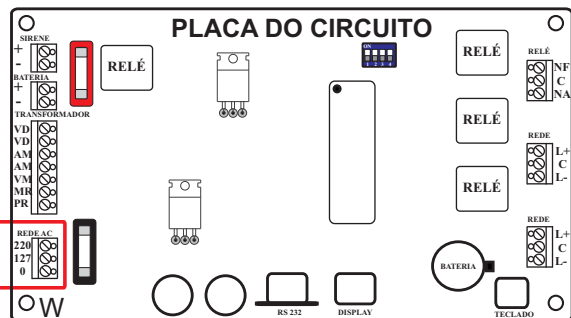
Ligação da rede AC

A ligação do equipamento na rede elétrica deve ser feita com fiação de 1,5mm, e deve ser instalado um disjuntor devidamente rotulado no quadro de distribuição para a proteção , e permitir a interrupção da alimentação para uma possível manutenção.É imprescindível que o aparelho seja aterrado pelo borne correspondente, assim como a caixa e a tubulação caso esta seja metálica. O sistema de aterramento deve ser exclusivo, não devendo ser aproveitado o terra da concessionária de energia Elétrica.

LIGAÇÃO DA REDE



CUIDADO NÃO CONECTAR COM A REDE AC LIGADA



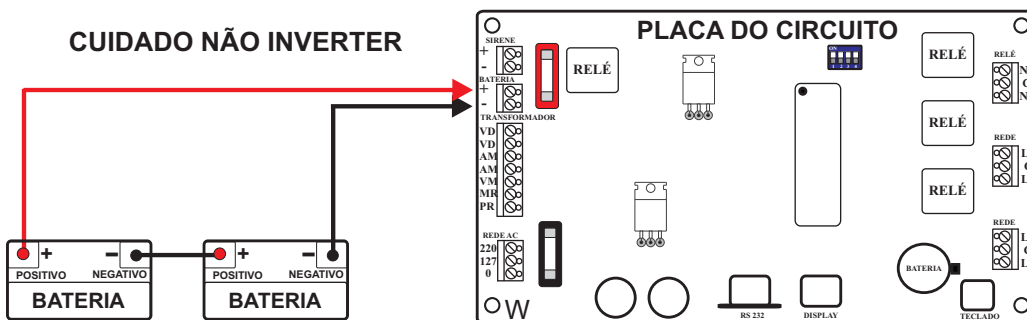
Ligação da Bateria

A ligação da bateria deve ser feita com fiação de 1,5mm² se a bateria for interna, se for externa utilizar fiação de 2,5 mm² , neste caso não superar uma distância de 2 mts . Este sistema opera em 24 Vcc, por isso deve-se utilizar duas baterias de 12 Vcc em série .

O aparelho foi dimensionado para carregar baterias Chumbo / Ácido, de preferência as seladas e livre de manutenção .

CUIDADO, na ligação das baterias **NUNCA** inverta a polaridade, pois isso danificara o equipamento invalidando a garantia.

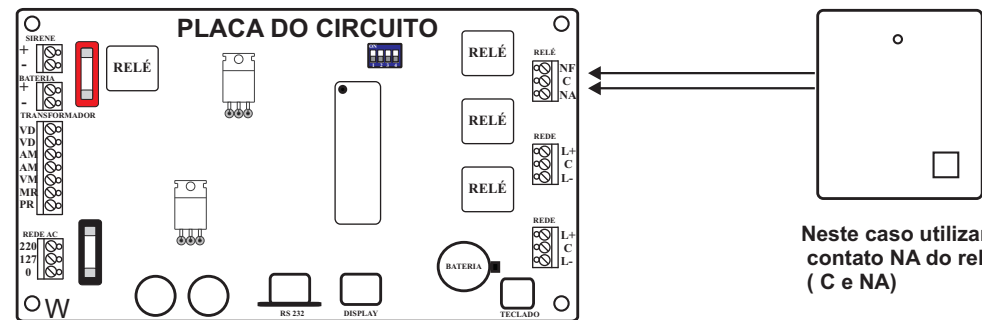
A manutenção periódica é imprescindível, para garantir a vida útil do aparelho e das baterias.



Saída de Relé

Esta saída auxiliar se destina ao acionamento ou envio de sinal a outros dispositivos , que porventura precisem estar interligados ao sistema de detecção. A saída de relé conta com um contato reversível, acionado pelo sistema, este acionamento pode ser direto, 1 pulso ou temporizado, selecionado através da programação. abaixo.

Painel para acionar ventiladores

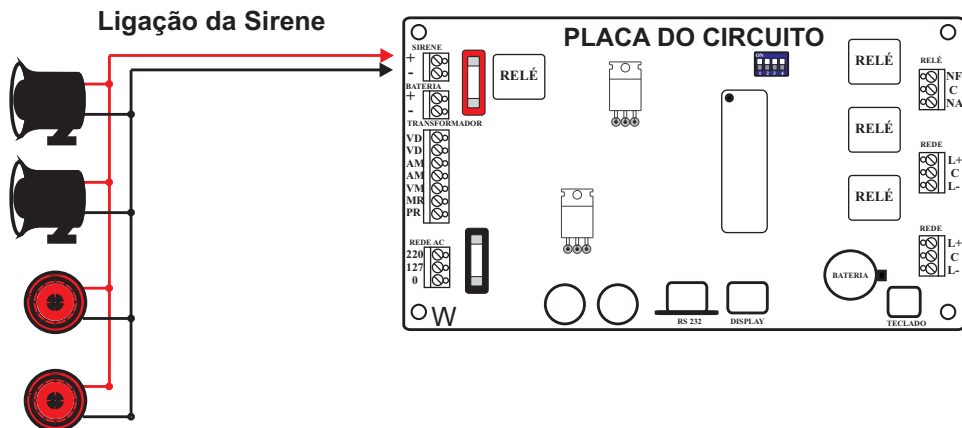


Neste caso utilizar o contato NA do relé (C e NA)

Obedecer a capacidade de comutação desta saída , ver especificações técnicas

Saída de Sirene

Esta saída se destina ao acionamento das sirenes externas instalada no sistema normalmente se usa bitola de fiação de 2,5 mm nas cores vermelho para o positivo e preto para o negativo, a bitola sugerida deve ser verificada pelo cálculo de queda de tensão, esta saída pode ser programada através da chave DIP na placa de circuito.

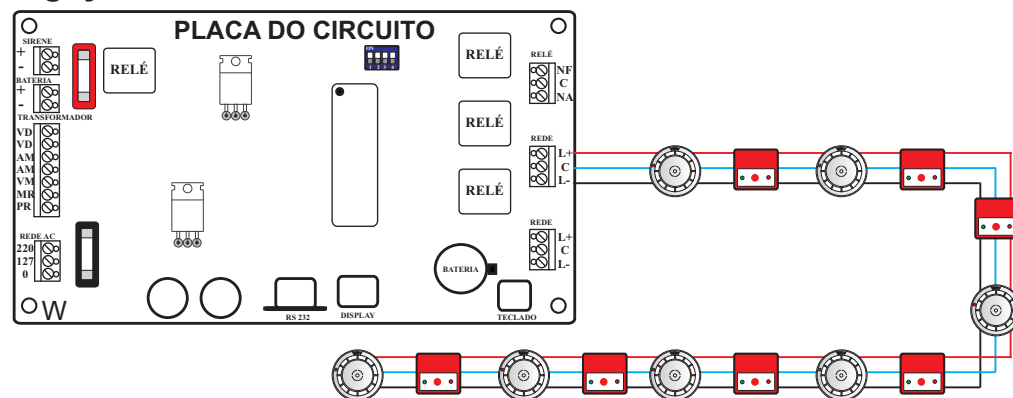


Obedecer a capacidade de comutação desta saída , ver especificações técnicas

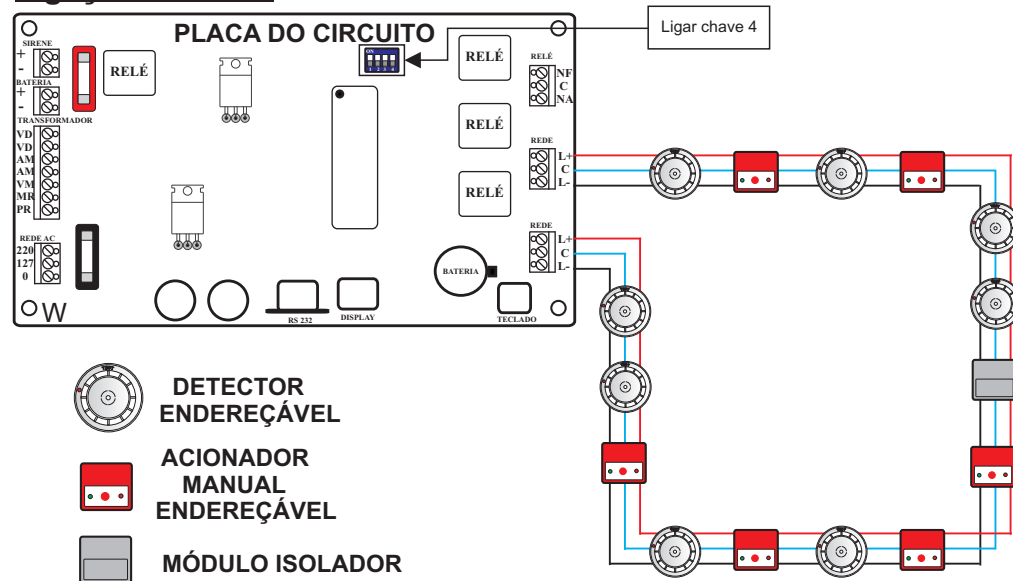
Saída de Rede

Saída endereçável onde serão ligados os demais periféricos, esta saída funciona como uma saída serial, pela qual será feita a comunicação de dados entre a central e os demais componentes do sistema;ex:acionadores manuais, interface de detectores, centrais repetidora etc. Todos periféricos serão conectados somente a esta saída, que conta com dois fios destinados a alimentação de 24 Vcc L+ positivo e L- negativo e um terceiro fio C destinado a fazer a comunicação de dados, todos periféricos terão seus endereços codificados por chave DIP localizada nas próprias placas. A bitola desta fiação recomendada é de 1,5mm, a execução desta rede deve ser feita com muito cuidado, as ligações entre fios deve ser bem feitas, de preferência estanhado, pois se tratando de comunicação digital esta não pode apresentar mau contato se isso ocorrer irá prejudicar o funcionamento do sistema. O eletroduto por onde passará este sistema , só poderá ser compartilhado pelo sistema de luz de emergência desde que este não tenha uma tensão superior a 30 Vcc , é proibido por norma qualquer fio com tensão superior a 30 V, mesmo que este seja apenas de sinal.

Ligação classe B

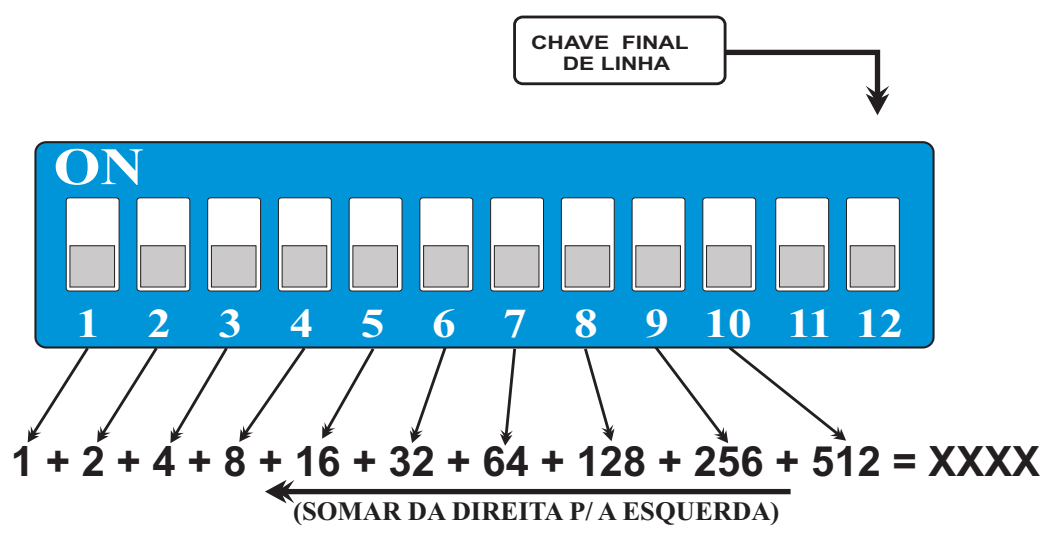


Ligação classe A



Obs.: conforme Norma NBR 17240 a cada 20 dispositivos deve ser instalado 1 módulo de isolamento

Endereçamento de Dispositivos



EX: PARA O ENDEREÇO 3

$$1 + 2 + \cancel{4} + \cancel{8} + \cancel{16} + \cancel{32} + \cancel{64} + \cancel{128} + \cancel{256} + \cancel{512} = 3$$

EX: PARA O ENDEREÇO 28

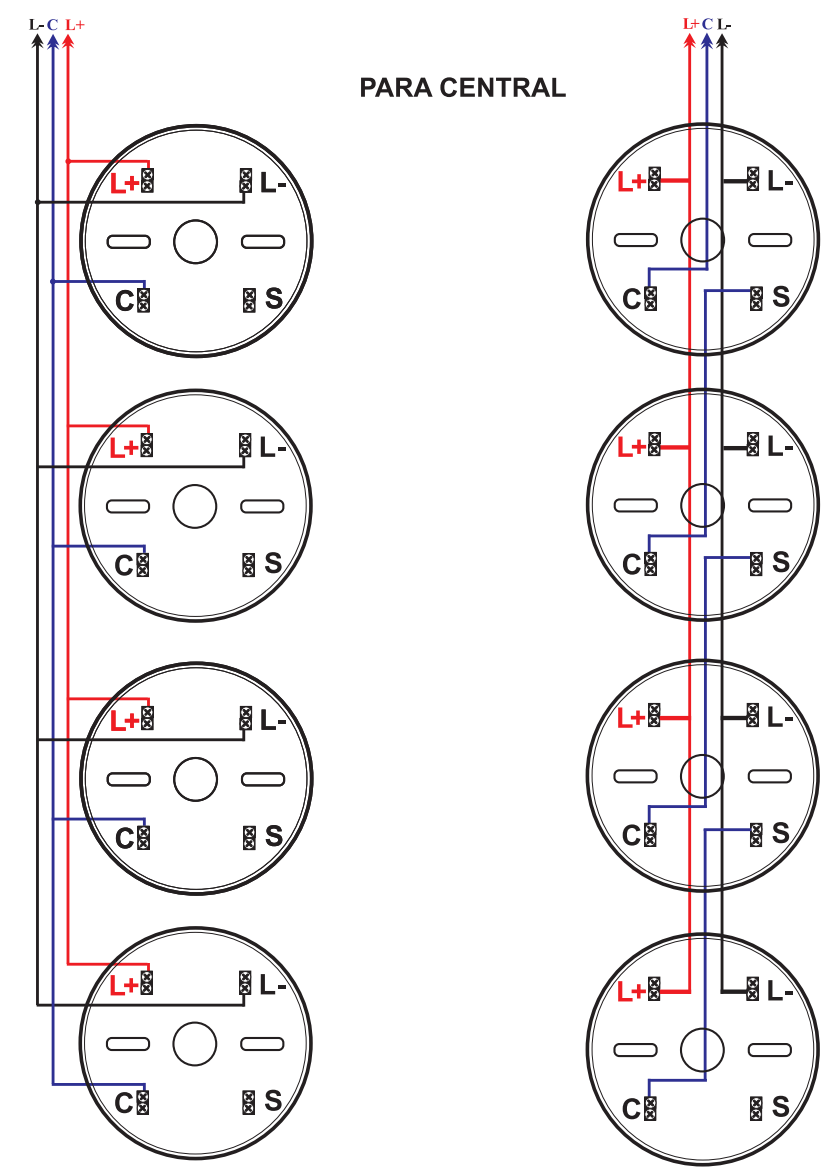
$$\cancel{1} + \cancel{2} + 4 + 8 + 16 + \cancel{32} + \cancel{64} + \cancel{128} + \cancel{256} + \cancel{512} = 28$$

EX: PARA O ENDEREÇO 300

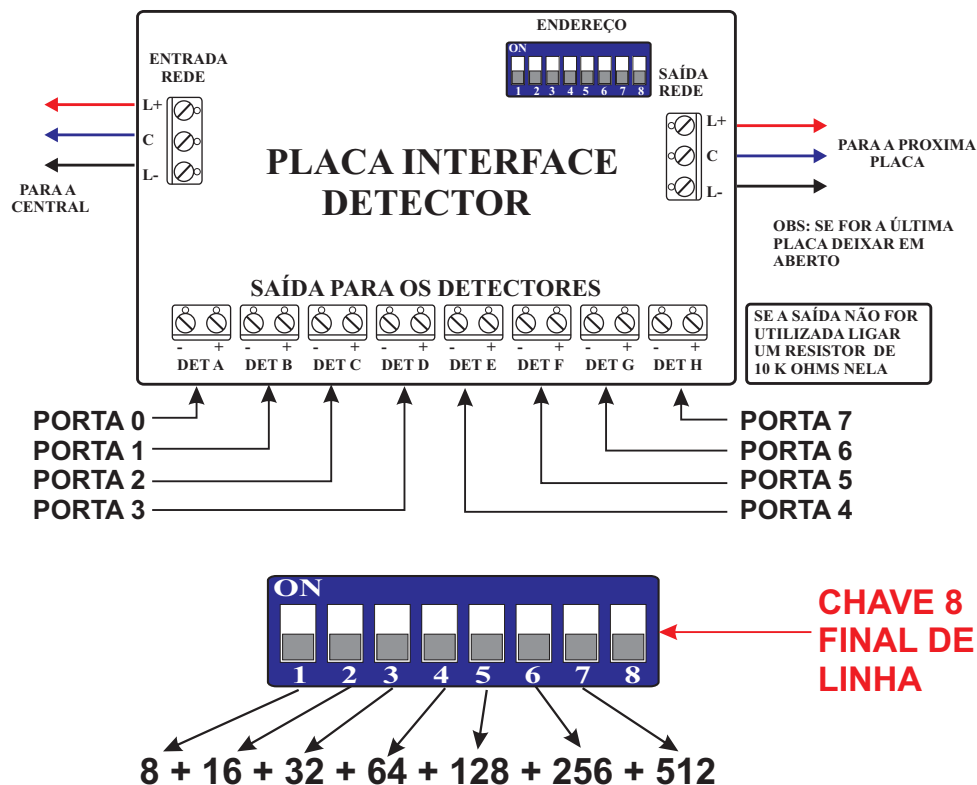
$$\cancel{1} + \cancel{2} + 4 + 8 + \cancel{16} + 32 + \cancel{64} + \cancel{128} + 256 + \cancel{512} = 300$$

Obs.: No caso de instalação só de detectores é obrigatório a instalação de um módulo ou botoeira para fazer o fechamento do final de linha do sistema.

Ligação do detector endereçável



Ligação do módulo 8 zonas



O endereço de cada entrada é determinado pela soma do número da porta do módulo mais o valor da(s) chave(s)acionada(s).

Os endereços utilizados em uma placa não devem ser repetidos em outra. A capacidade máxima de cada porta é limitada a 10 dispositivos convencionais EX detector e ou acionador manual, no caso de contato seco não tem limite.

A saída não utilizada não pode ficar em aberto, nestas saídas deve-se ligar um resistor de 10 K ohms.

Ligação do detector convencional ao modulo

FUNÇÃO:

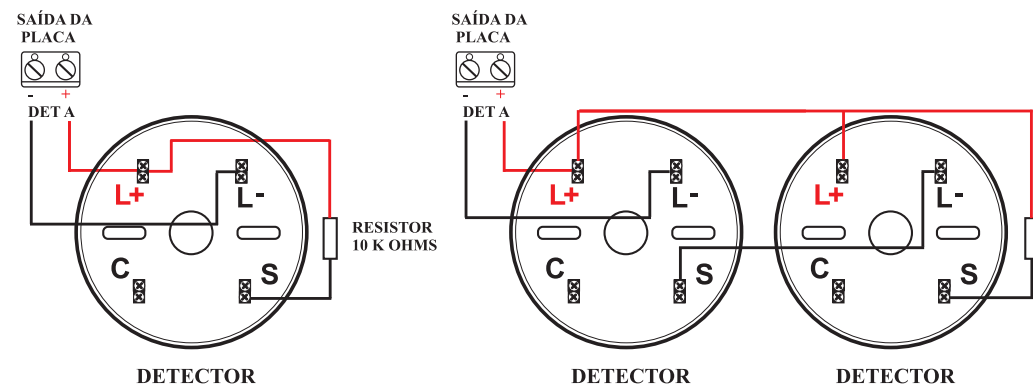
Permite ligar detectores (fumaça, térmicos e termovelocimétrico), convencionais a rede endereçável

DESCRIÇÃO :

Esta placa possui disponível 8 saídas para ligação de detectores. Todas as 8 saídas são supervisionadas quanto a curto fogo e laço aberto, o endereçamento destas saídas são feitas sequencialmente através da chave DIP. Cada uma das saídas (laço) suporta uma carga de até 10 detectores.

LIGAÇÃO:

A ligação da placa a rede deve se feita através dos bornes entrada de rede e saída de rede, é importante respeitar a polaridade dos bornes L+, L- e C. Os detectores devem ser ligados nas saídas DET A até DET H totalizando 8 laços; todos os laços devem ter resistores de final de linha, se este não for instalado a central indicará defeito, o resistor usado será de 10 K ohms (respeitar este valor).



Operação

*FUNÇÕES



* Dados Técnicos

Características:

- * Display alfanumérico LCD
- * 40 caracteres e quatro linhas área com Backlight

Função:

- * Mostrar a situação da central.
Ex.: Defeitos, setor disparado, funções ativas, situação das baterias, acionamentos, etc.

* Led de Status

- Este led indica a situação do processamento das informações, o qual deve estar sempre piscando caso contrário, algum problema pode estar ocorrendo.

* Led de Alarme Fogo

- Este led aceso poderá indicar o seguinte:
 - Existência de um ou mais setores disparados
 Obs: os setores que já foram atendidos não serão indicados por este visor.

* Led Falta Rede AC

- Este led apagado indicará rede AC ativa
- Este led aceso indicará falta de rede AC.

* Led Falha

- Apagado: Sistema ok
- Aceso: Acusa qualquer tipo de falha que ocorra na central.
Ex: Falta de comunicação,

* Led Fuga ao Terra

- Apagado:
- Aceso: Fuga detectada

* Led Falha Bateria

- Apagado:
- Aceso: Bateria sobrecarregada, descarregada, ausente ou em curto

* Led Programação

- Apagado:
- Aceso: Quando em operação de entrada de dados via teclado(PS2) ou menu (Painel)

* Led Manutenção

Sem função neste modelo.

*Tecla RESET

Faz com que o sistema voltar a condição inicial, como se tivesse acabado de ser energizado e desativando assim todas as funções previamente acionados.

*Tecla Disparar Sirene

Dispara todas sirenes do sistema, esta situação só pode ser cancelada se for acionada a tecla silenciar ou a tecla atender.

*Tecla Silenciar Sirene

Inibe todos sinais sonoros que estiverem disparados, não impedindo que um novo disparo seja sinalizado.

*Tecla Reset Detector

Corta a alimentação dos detectores por um determinado tempo, forçando os mesmos a um reset. Reseta o disparo e coloca o detector novamente em estado de supervisão.

*Tecla Menu

Entra no menu de programação e configuração da Central.

*Tecla Atender

Durante um disparo, o sistema desliga todos avisos sonoros e visuais e exclui o ponto disparado do sistema, mantendo os demais pontos em estado normal de vigília. Os Pontos excluídos só podem retornar ao sistema pela tecla reset. Esta tecla também exclui os defeitos dos detectores.

*Tecla Teste Led's

Quando acionada, todos os led's do painel ficam acessos.
Reseta o disparo e coloca o detector novamente em estado de supervisão.

* Tecla Enter

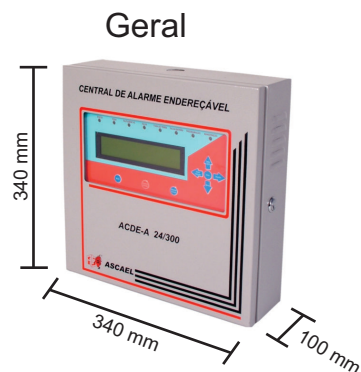
Confirma uma função pre-estabelecida por outra tecla ou menu.

* Chave Geral

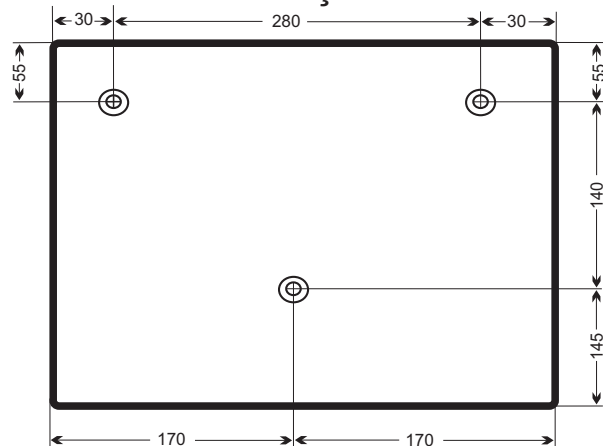
Destina-se a ligar e desligar o aparelho por completo, tanto a energia CA quanto a CC.

Dimensões

Unidade (mm)



Fixação



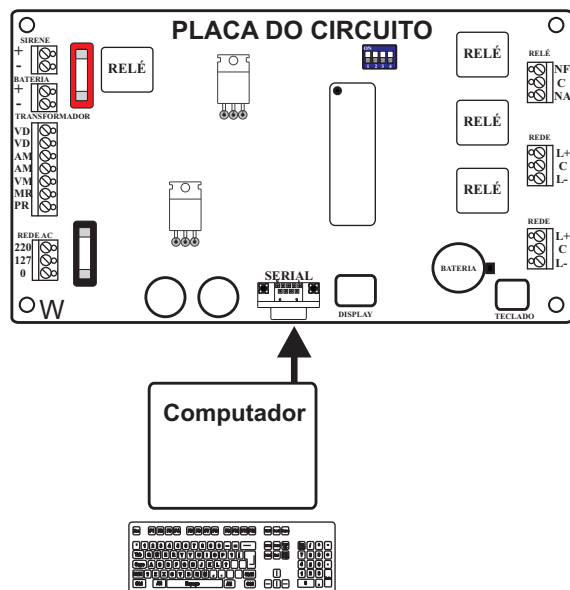
A central deve ser instalada em local de fácil acesso (EX: Sala de segurança, Portaria etc)
Utilizar bucha S8.

OBS: cuidado ao instalar a central para que não caiam fuligens metálicas nas placas de circuito

Controle da Central e programação através do PC

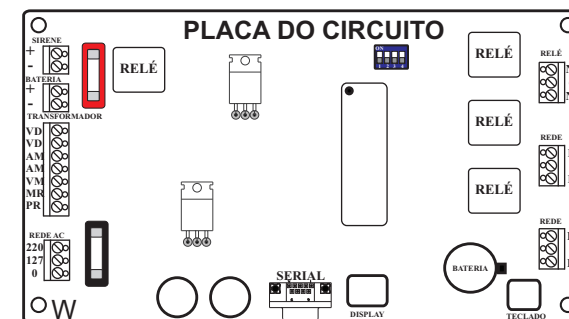
1-Plugar a saída serial da central a entrada do PC.

obs: o programa é vendido separadamente da Central, favor entrar em contato com o departamento comercial.



Programar endereços

1-Plugar o teclado de PC (PS2) na placa interna, feito isso a central irá reconhecer o teclado e entrará em modo de programação, mostrando no display o menu inicial.



PROGRAMAR pontos teclado ligado
entrar com a senha de usuário
0000

2-Digitar a senha de usuário com 4(quatro) dígitos e apertar o Enter.

A senha de fábrica é 0000

PROGRAMAR pontos teclado ligado
digitar o endereço (cuidado max-0300)
000
digite enter para confirmar

3-O número deve conter 3 dígitos Ex. para digitar o endereço 1 digitar 001 para o endereço 23 digitar 023, respeitando a capacidade de endereçamento da central.

Obs: Não digitar endereço que a central não tenha capacidade de receber.

Ex. para endereço 10 digitar 010

PROGRAMAR pontos teclado ligado
digitar o endereço (cuidado max-0300)
010
digite enter para confirmar

4-Apos digitar o endereço, digitar Enter.

digitar a linha do end. 0010
(esc p/voltar) (f11 p/ o proximo end.)
digite enter p/ configurar sirenes

5-Digitar o texto corespondente ao endereço

6-Apos digitar a linha correspondente ao endereço.

Digitar F11-A central ira para programar o próximo dispositivo
Ex se o dispositivo programado foi o endereço 10 se digitar F11 central ira para programação o endereço 11 .

Digitar ESC-A central voltara para o menu inicial.

Digitar ENTER para configurar grupo, disparo de sirene e relé.

7-Configurar o grupo do endereço

CONFIGURAR O GRUPO DO END.-010
GRUPO-(1_)
DIGITAR + P/ AUMENTAR - P/ DIMINUIR
digite enter CONFIGURAR SIRENE ESQ SAIR



Digitar + para aumentar o número do grupo



Digitar - para diminuir o número do grupo



Digitar enter para ir configurar sirene do endereço



Digitar ESC para voltar ao menu inicial

8-Configurar o disparo de sirene do endereço.

CONFIGURAR a sirene DO END.-010
sirene 1-ligado
alterar digite 1
enter p/ continuar ou esc p/ volta



Digitar -1 para liga ou desligar a sirene no endereço



Digitar enter para ir configurar sirene do endereço



Digitar ESC para voltar ao menu inicial

CONFIGURAR a sirene DO END.-010
sirene disparo direto
+ ou - altera o tipo t-temporiza
enter p/ continuar ou esc p/ voltar



DIRETO → INTERMITENTE → 1 PULSO → DESLIGA → RELÉ DEFEITO



Digitar T para temporizar a sirene



300 → 280 → 260 → 240 → 80 → 60 → 40 → 20

Tempo em segundos

9-Apos terminar de programar os endereços, desplugar o teclado que a central ira voltar ao funcionamento normal, os dados programados são armazenados em memoria flash o que garante a preservação dos dados mesmo se a central for desenergizada .

A qualquer momento na programação ao se digitar **Esc** a programação retornara ao menu inicial.

O display não possui alguns caracteres , por isso algumas teclas não irão funcionar Ex acentuação, teclas Shift, Ctrl, Tab, Caps e caracteres especiais .

Acesso ao menu da central

1-PARA ENTRAR NO MENU ACIONAR.

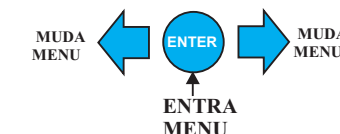
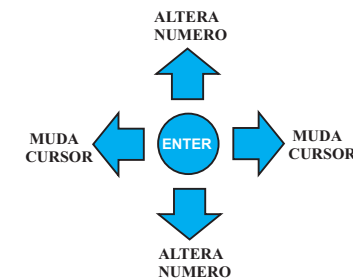


ENTRAR COM A SENHA DE USUARIO
0000
PRESSIONAR ENTER PARA CONFIRMAR

A SENHA DE FABRICA É 0000

2-SELECIONAR O MENU A SER ACESSADO.

PROGRAMA
<[SELECIONAR]>
AJUSTAR RELÓGIO
PRESSIONE ENTER PARA ENTRAR NO MENU



AJUSTAR RELÓGIO → ALTERAR SENHA → CHECAR PONTOS

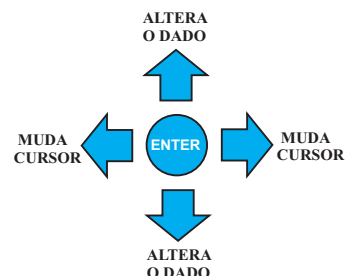
CHECAR LOG ← GRAVA REPETIDORA ← FORMATAR MEMORIA ←

2.1-AJUSTAR RELÓGIO.

AJUSTAR RELOGIO
<[SELECIONAR]>
01 DE JANEIRO DE 2000 10:59:00
PRESSIONE ENTER PARA GRAVAR

ENTER GRAVA A DATA NO RELÓGIO DA CENTRAL.

RESET VOLTA AO MENU INICIAL.

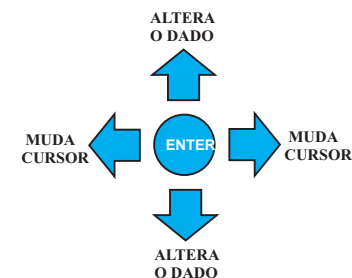


2.2-ALTERAR A SENHA DE ACESSO (CUIDADO).

DIGITAR A NOVA SENHA
0000
PRESSIONE ENTER PARA CONFIRMAR

ENTER GRAVA A NOVA SENHA.

RESET VOLTA AO MENU INICIAL.



2.3-CHECAR OS PONTOS (ENDEREÇOS) PROGRAMADOS.

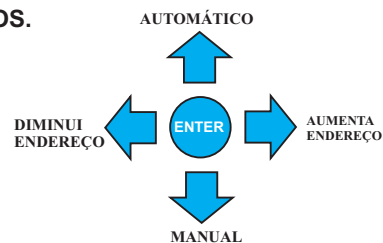
CHECAR OS PONTOS PROGRAMADOS
END.N-(0001) CHECK MANUAL
DISPARO! END. N-0001
GRUPO-(1) SIRENE 1 E 2 DIRETO

RESET VOLTA AO MENU INICIAL.

2.4-CHECAR OS LOGS (MEMÓRIA DE EVENTOS).

LEITURA DO LOG
N° - 0000
DISPARO! END. N-0001
3 DE SETEMBRO DE 2012 19:30:50

RESET VOLTA AO MENU INICIAL.



2.5-GRAVAR DADOS PROGRAMADO NA REPETIDORA.

GRAVAR DADOS DA MEMORIA NA REPETIDORA
END.N-(0001)
<SELECIONAR O ENDEREÇO >
PRESSIONE ENTER PARA GRAVAR



ENTER GRAVA OS DADOS DO ENDEREÇO NA REPETIDORA.

RESET VOLTA AO MENU INICIAL.

2.6-FORMATAR MEMORIA (CUIDADO).

Retorna a memoria a configuração de fabrica, o testo é preservado.

FORMATAR MEMORIA
0
PRESSIONAR ENTER 4 VEZES PARA FORMATAR
CUIDADO DADOS DA MEMORIA SERAO PERDIDOS

ENTER ACIONAR 4X PARA A FORMATAÇÃO.

RESET VOLTA AO MENU INICIAL.

2.7-SERIAL E DATA.

Este menu informa o numero serial de equipamento e a dada de fabricação.

INFORMAÇÃO
DATA DE FABRICAÇÃO 03/09/2012
NUMERO DE SÉRIE 50000001
PRESSIONE ENTER PARA ENTRAR NO MENU

RESET VOLTA AO MENU INICIAL.

2.8-PONTO A PONTO.

Este menu liga e desliga a checagem dos dispositivos pontuais.

PONTO A PONTO
<[SELECIONAR]>
DESLIGADO
PRESSIONE ENTER PARA GRAVAR



ENTER GRAVA A SELEÇÃO NA MEMÓRIA

RESET VOLTA AO MENU INICIAL SEM ALTERAR A PROGRAMAÇÃO.

Quando ligado a central faz a leitura de todos dispositivos pontuais ligado a central e alarmando quando for retirado ou incluindo dispositivos na rede.

Obs: Para ativar este recurso desativar a chave final de linha dos dispositivos, caso contrario a central vai indicar falha.

2.9-AUTO PROGRAMA (PONTO A PONTO).

Esta função quando acionada faz uma varredura de todos os dispositivos ligado na rede e memoriza.

AUTO PROGRAMA
0
PRESSIONAR ENTER 4 VEZES PARA ACIONAR
PRESSIONE RESET PARA SAIR



ACIONAR 4X PARA EXECUTAR A AUTO PROGRAMAÇÃO.



VOLTA AO MENU INICIAL SEM ALTERAR A PROGRAMAÇÃO.

Obs: Dependendo da quantidade de endereços instalado, esta função pode demorar vários minutos.

2.10-CHECA STATUS.

Esta função permite a leitura e ajuste dos parâmetros dos dispositivos inteligentes ex: temperatura ambiente, tensão de funcionamento, sensibilidade da câmara, temperatura de disparo, desativa. etc.

CHECA STATUS END.N° 0000



CARREGA DADOS DO ENDEREÇO .



IR AJUSTAR PARAMETROS .



INTERROMPE A LEITURA .

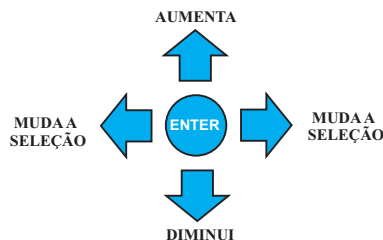


VOLTA AO MENU INICIAL.

Obs: Se o endereço não existir a leitura deve ser interrompida apertando silencio sirene .

2.10.1-AJUSTA PARÂMETROS.

AJUSTAR END.N° 0000
DISPOSITIVO ATIVO
FUMAÇA ATIVO SENSIBILIDADE 100%
TEMPER. ATIVO AJUSTE TEMP. 65°C



GRAVA OS DADOS NO DISPOSITIVO .



VOLTA AO MENU INICIAL.

Anormalidades

Caso o equipamento apresente alguma irregularidade, antes de chamar o Serviço Técnico, faça uma verificação de acordo com as instruções ou tabela abaixo:

Problema	Verificar
Equipamento não liga.	-Chave geral interna. -Fusível.
(Display) Bateria Baixa.	-Estado das Baterias. -Ligação das Baterias. -Fusível queimado -Ligação rede AC
(Display) Linha aberta.	-Ligar chave 12 da ultima botoeira. -Fiação interrompida
(Display) Linha em curto positivo ou negativo.	-Fiação da rede -Água ou umidade
(Display) sobrecarga.	-Estado da Bateria. -Ligação da Bateria. -Rede AC alta. -Consumo alto da rede.
Fuga ao terra.	-Rede com aterramento. -Umidade dentro das tubulações
Defeito detector.	-Resistor final de linha. -Ligação ou fiação detectores.
Rede AC ausente	-Fusível AC queimado. -Ligação elétrica. -Falta de energia.
Bateria baixa	-Bateria descarregada. -Fusível queimado. -Bateria com vida útil esgotada.

Especificações Técnicas

Modelo	ACDE-A 24/300
Tensão de Entrada	127/220 VCA
Tensão de Saída	24 VCC
Capacidade de Endereçamento	300
Bateria(s)	2 X 12V (24v)
Capacidade da(s) Baterias	7,0 Ah interna (ou maior externa)
Frequência	60 hz
Consumo	40 VA na recarga - 15 VA STAND-BY
Corrente de recarga	1,5 Amper
Display	Alfa Numérico 4004 Backlight
Proteção Contra Curto Circuito	Fusíveis rearmáveis e comuns (vidro)
Tempo de Resposta	< 2 segundos
Saída de sirene	24 Vcc 4,0 A Max
Saída de Relé	2 A 250 Vac Max
Saída de Rede	24 Vcc 2,0 A Max
Log	1024 eventos com data e hora
Relógio (RTC)	Segundo, Minuto, Hora, Mês, Dia e Ano
Saída Serial	Rs232 interligação com Pc
Menus	Interativos protegidos por senha
Norma ABNT	NBR 17240
Microcontrolador	Microchip
Garantia	12 meses

**Obs. A autonomia podera variar de acordo com a capacidade da bateria, lâmpadas e bitola da fiação.
As baterias deverão ser de primeira linha.**

Certificado de Garantia

A ASCAEL Comercial LTDA., Assegura ao proprietário-consumidor do equipamento ASCAEL, garantia contra qualquer defeito de material e/ou fabricação, desde que constatado por nossos técnicos, pelo prazo de 90 dias, por força da lei, mais 275 dias por liberdade da ASCAEL (totalizando 1 ano) a partir da data de aquisição pelo primeiro comprador-consumidor, aquisição esta feita na ASCAEL ou em revendedor, e contada a partir da data da Nota Fiscal de Compra.

A ASCAEL Comercial LTDA., restringe sua responsabilidade à substituição de peças defeituosas, desde que a critério de seu técnico, se constata a falha em condições normais de uso.

A mão-de-obra e a substituição de peça(s) com defeito(s) de fabricação, em uso normal do aparelho, serão gratuitas dentro do período de garantia.

A ASCAEL Comercial LTDA., declara a garantia nula e sem efeito, se este aparelho sofrer qualquer dano provocado por acidentes, agentes da natureza (raios, inundações, desabamentos, etc...), uso em desacordo com o manual de instruções, por ter sido ligado à rede elétrica imprópria ou sujeita a flutuações excessivas, ou ainda, no caso de apresentar sinais de ter sido violado, ajustado ou consertado por pessoas não autorizadas

Também será considerada nula a garantia se o consumidor não apresentar a Nota Fiscal de Compra, ou se a mesma apresentar rasuras ou modificações

A ASCAEL Comercial LTDA., obriga-se a prestar os serviços acima referidos, tanto os gratuitos como os remunerados, somente no seu laboratório técnico. O proprietário-consumidor residente em outra localidade será, portanto, o único responsável pelas despesas e risco de transporte do aparelho.

A forma e local de utilização da garantia é válida apenas em território brasileiro

Obs.: Esta garantia não cobre a instalação do produto

A ASCAEL Comercial LTDA., se reserva o direito de alterar as características gerais, técnicas e estéticas de seus produtos sem prévio aviso. Informamos que quaisquer duvidas, esclarecimentos ou sugestões, serão atendidas pelo Departamento Técnico ASCAEL (11) 4176-7600

Modelo do Aparelho: _____

Número de Série: _____

Data da Compra: ____/____/____